

Ersatzteile Spare parts

Drehmaschine

Lathe

- OPTI**turn®
TH 5615 Artikel Nr. *Item no.* 3462160
- OPTI**turn®
TH 5620 Artikel Nr. *Item no.* 3462170
- OPTI**turn®
TH 5630 Artikel Nr. *Item no.* 3462180





1 Ersatzteile - Spare parts

1.1 Ersatzteilbestellung - Ordering spare parts

Bitte geben Sie folgendes an - Please indicate the following :

- Seriennummer - Serial No.
- Maschinenbezeichnung - Machines name
- Herstellungsdatum - Date of manufacture
- Artikelnummer - Article no.

Die Artikelnummer befindet sich in der Ersatzteilliste. *The article no. is located in the spare parts list.*

Die Seriennummer befindet sich am Typschild. *The serial no. is is on the type plate.*



Wenn Sie Ersatzteile anfragen, die unterschiedliche Längen aufweisen können, geben Sie bitte die Spitzenweite der Maschine an. *When requesting spare parts which might vary in length, indicate the distance between centres of the machine.*

Wenn Sie eine Leitspindel oder Leitspindelmutter anfragen, geben Sie an ob Metrisch (MM) oder Zoll (T.P.I). Die Standardausführung ist Metrisch. *When requesting lead screw or lead screw nut, indicate if it is MM or T.P.I. The standard version is metric.*

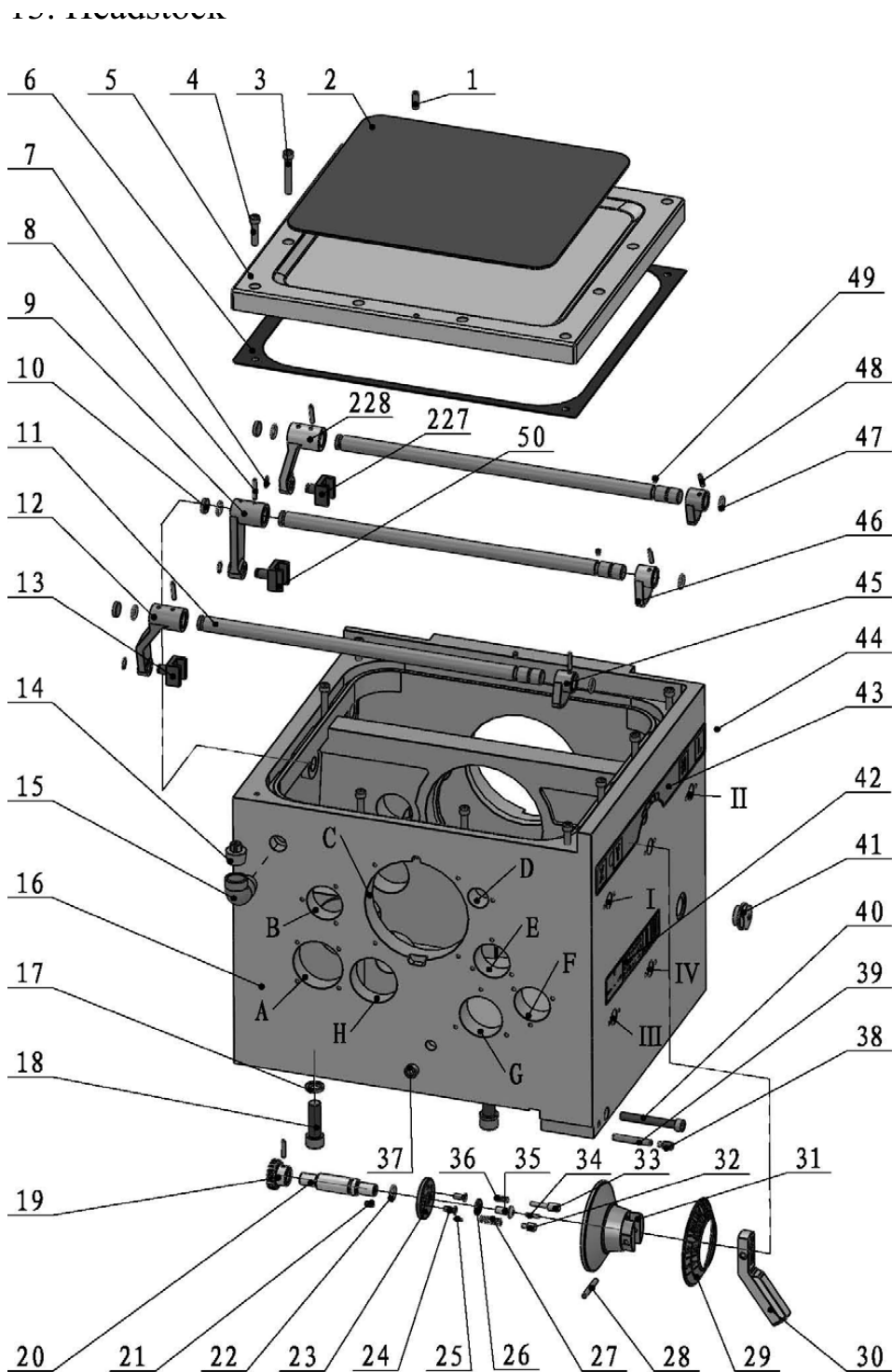
1.2 Elektrische Ersatzteile - Electrical spare parts

1.3 Schaltplan - Wiring diagram

Der aktuelle Schaltplan mit Ersatzteilliste befindet sich im Schaltschrank der Drehmaschine. *The current circuit diagram and spare parts list is located in the control cabinet of the lathe.*



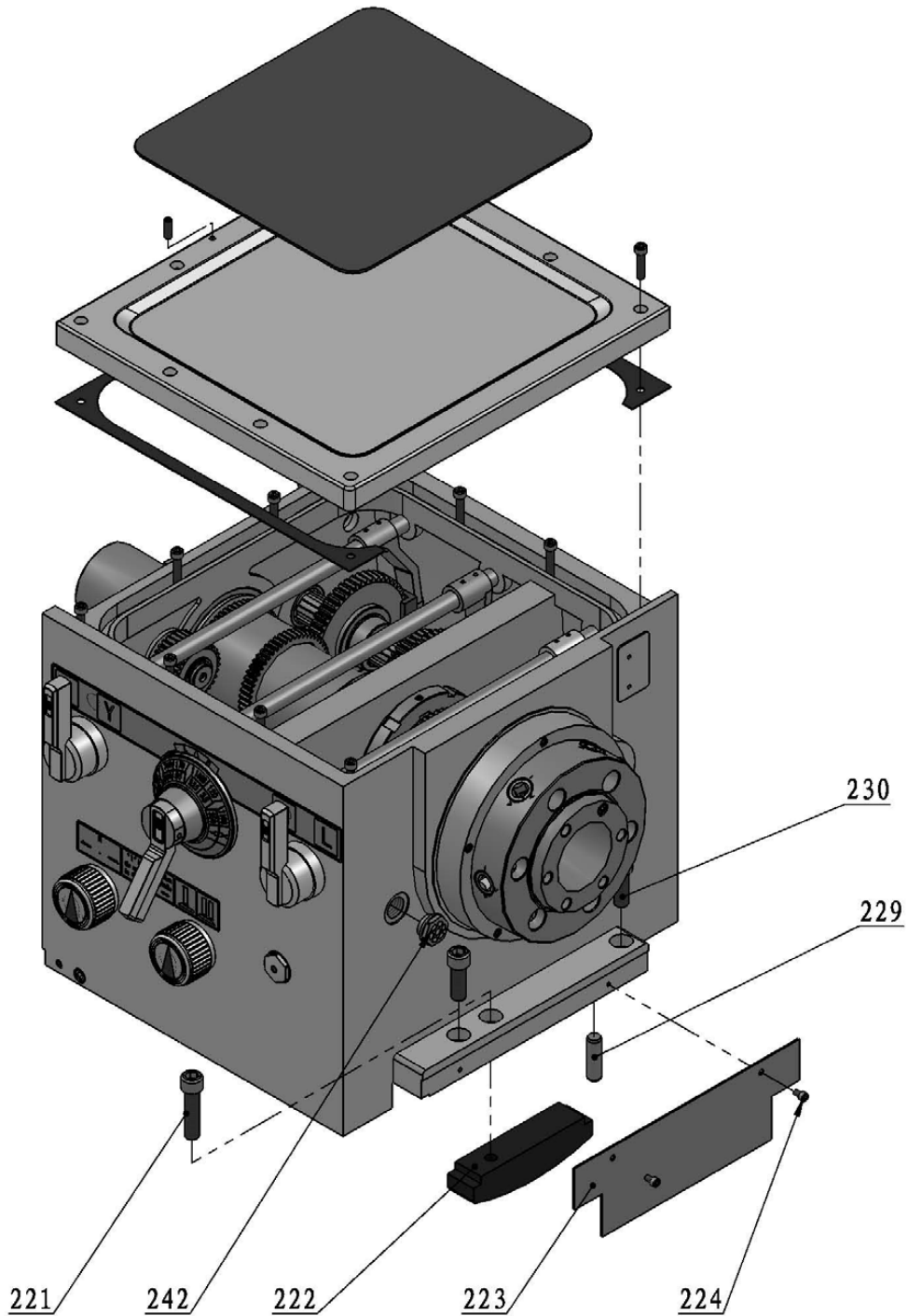
1.4 Spindelstock 1 von 9 - Headstock 1 of 9



1-1: Spindelstock 1 von 9 - Headstock 1 of 9

TH5615_TH5620_TH5630_parts.fm

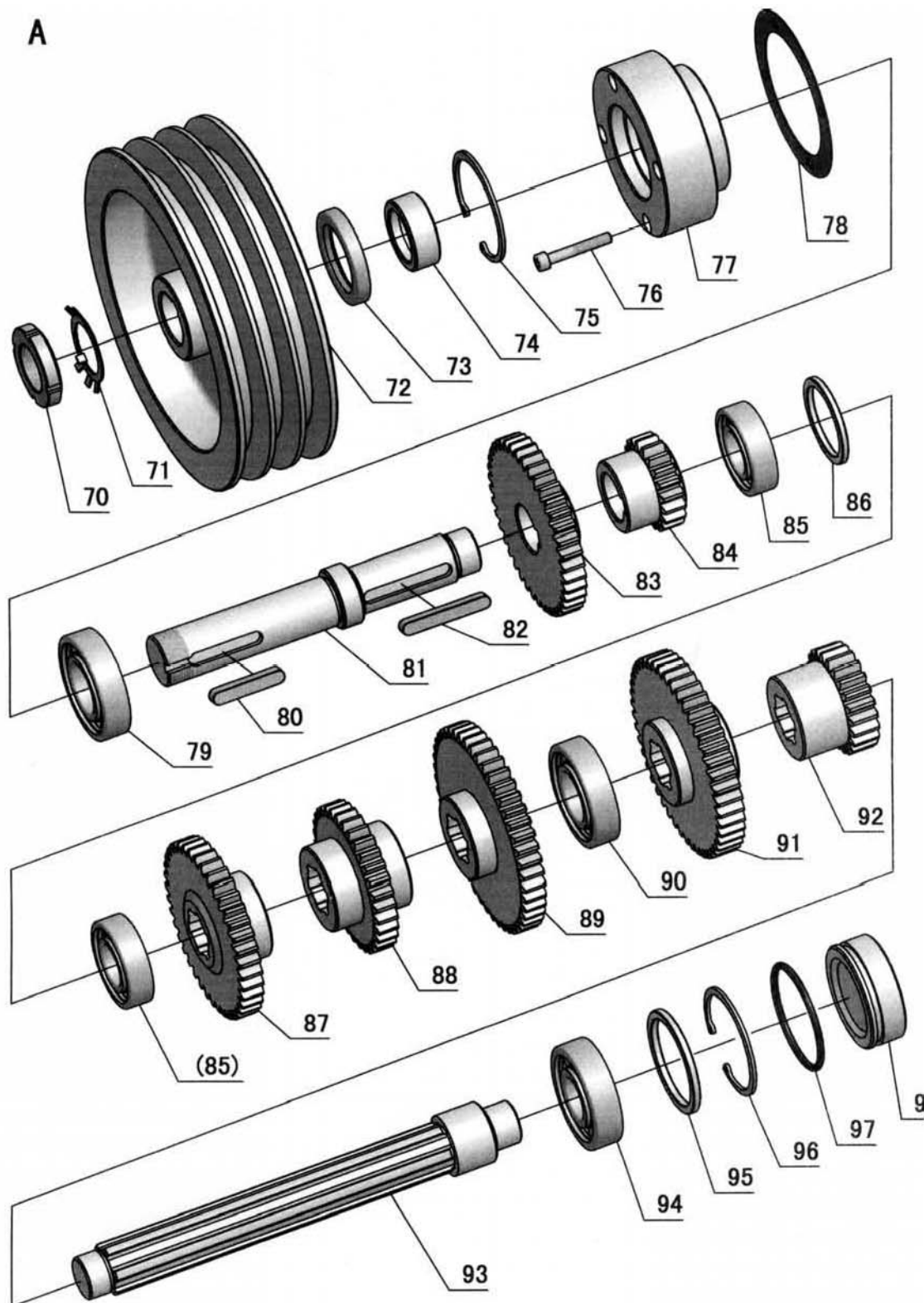
1.5 Spindelstock 2 von 9 - Headstock 2 of 9



1-2: Spindelstock 2 von 9 - Headstock 2 of 9

TH5615_TH5620_TH5630_parts.fm

1.7 Spindelstock 4 von 9 - Headstock 4 of 9

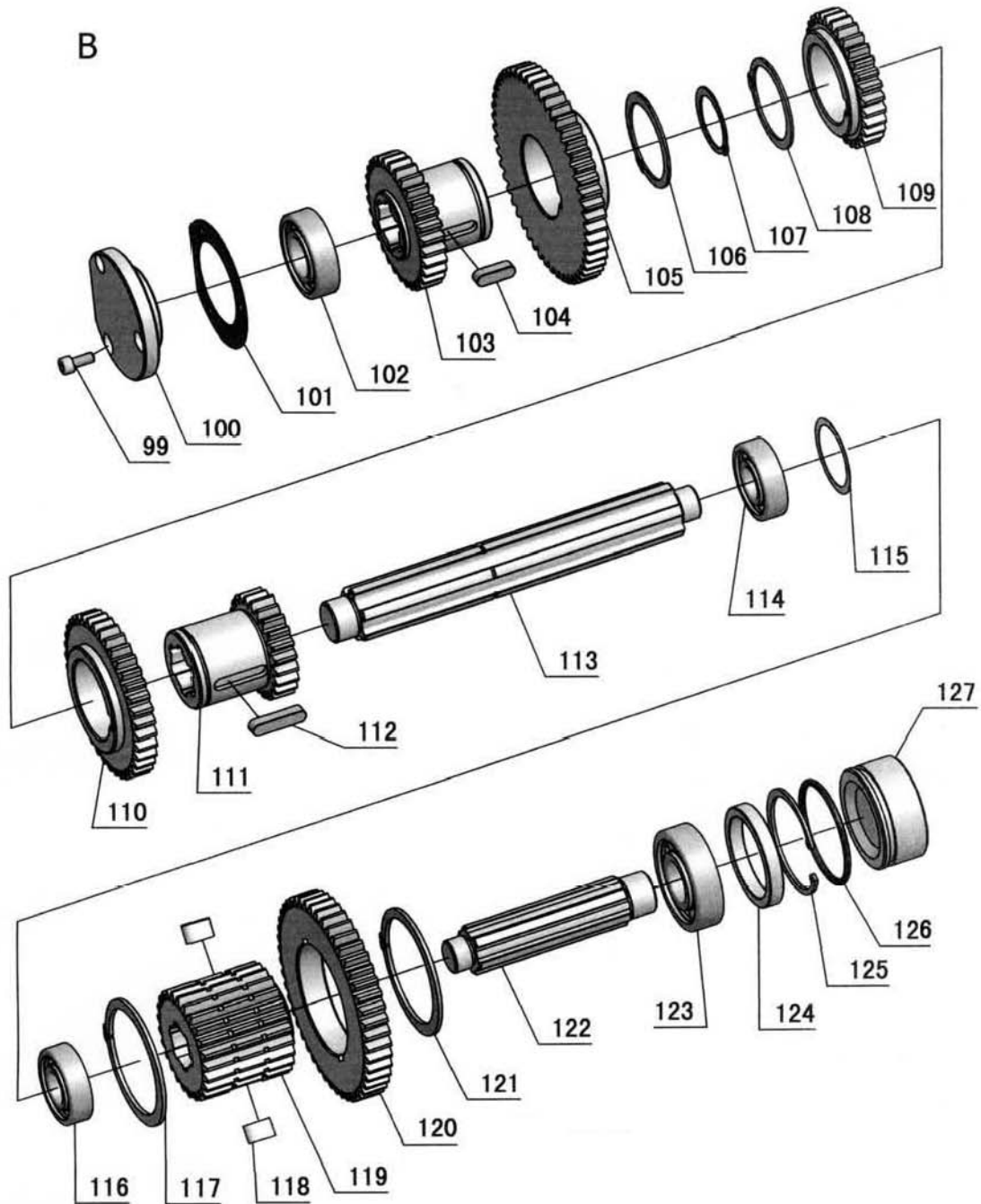


1-4: Spindelstock 4 von 9 - Headstock 4 of 9

TH5615_TH5620_TH5630_parts.fm



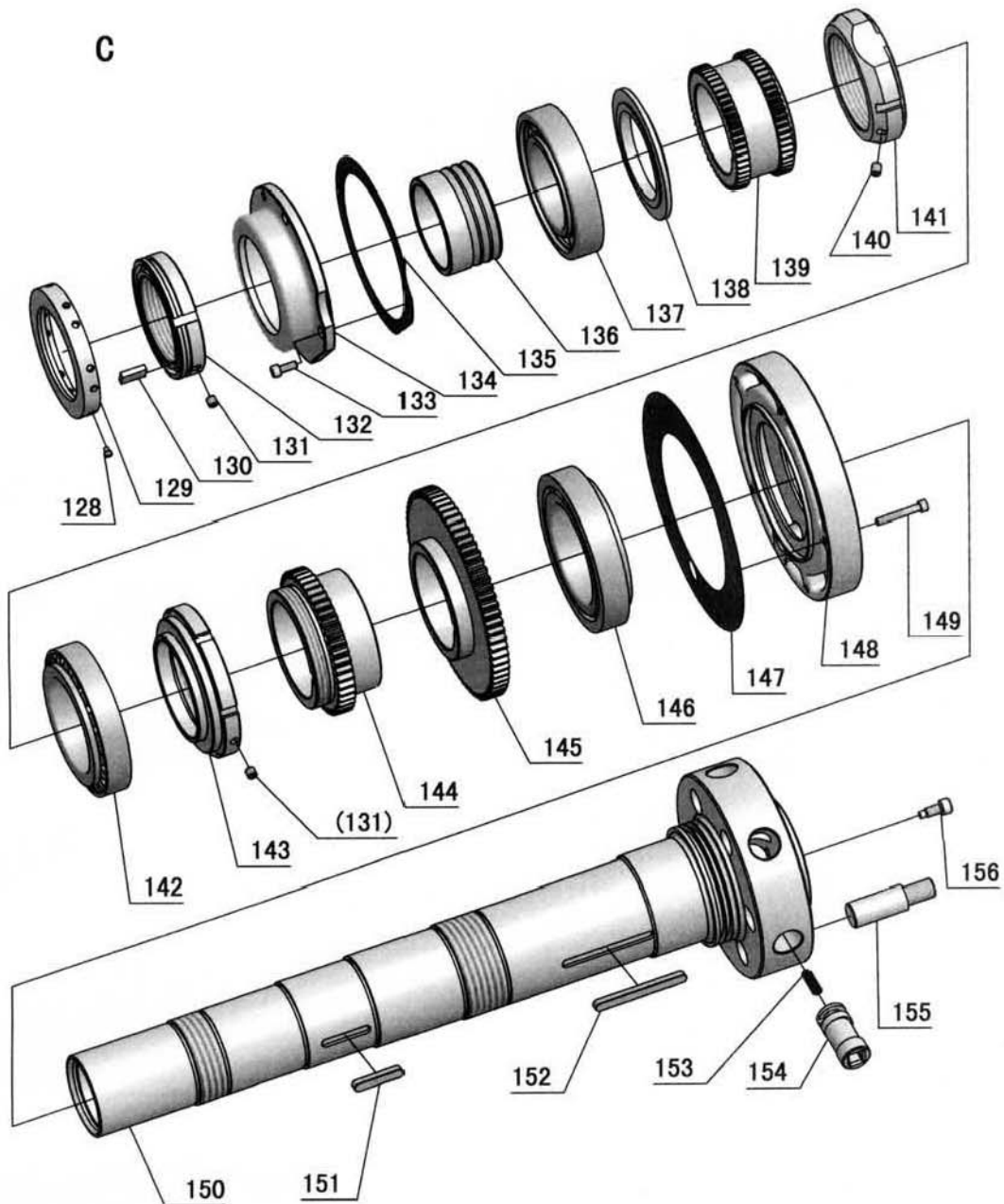
1.8 Spindelstock 5 von 9 - Headstock 5 of 9



1-5: Spindelstock 5 von 9 - Headstock 5 of 9

TH5615_TH5620_TH5630_parts.fm

1.9 Spindelstock 6 von 9 - Headstock 6 of 9

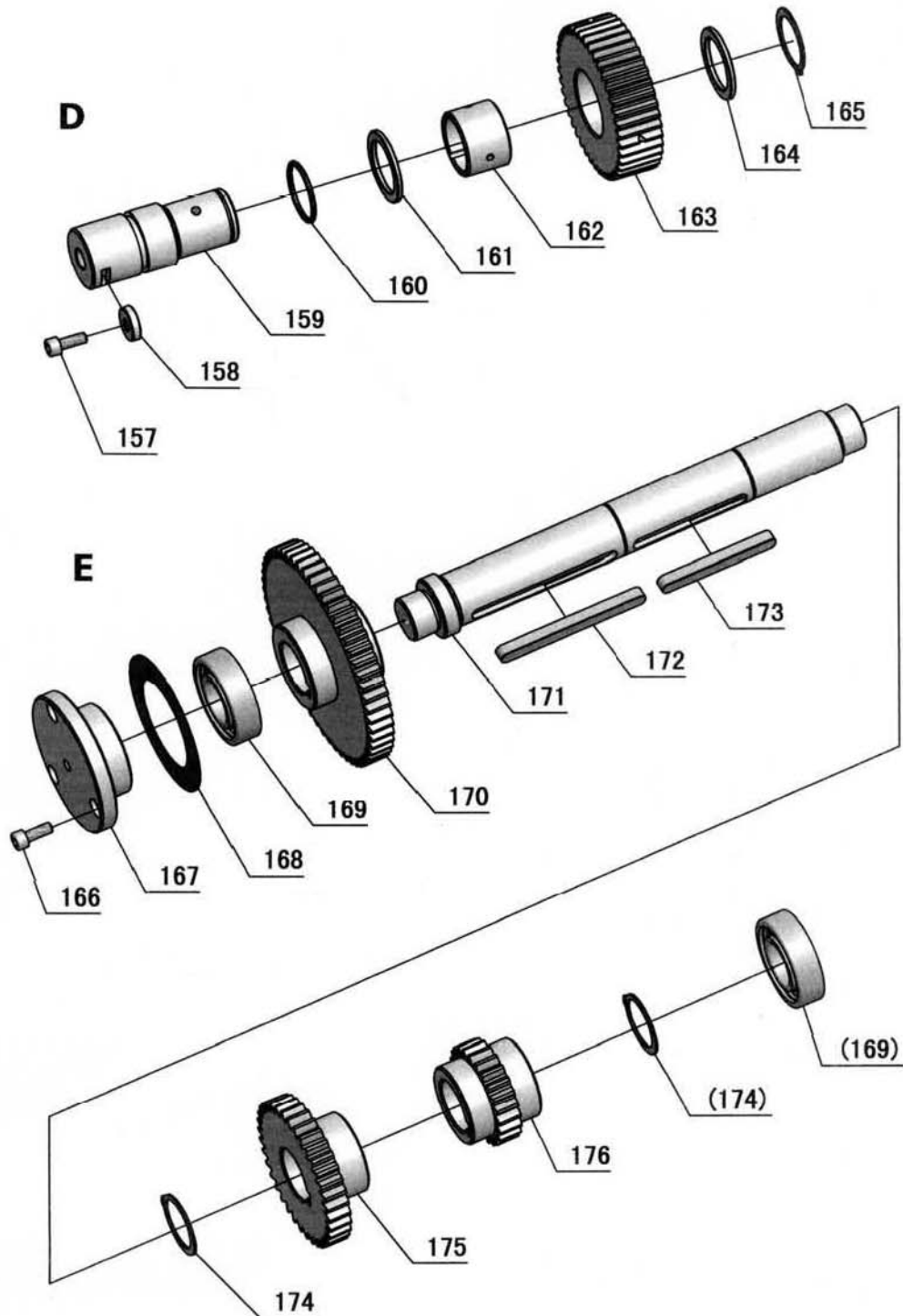


1-6: Spindelstock 6 von 9 - Headstock 6 of 9

TH5615_TH5620_TH5630_parts.fm



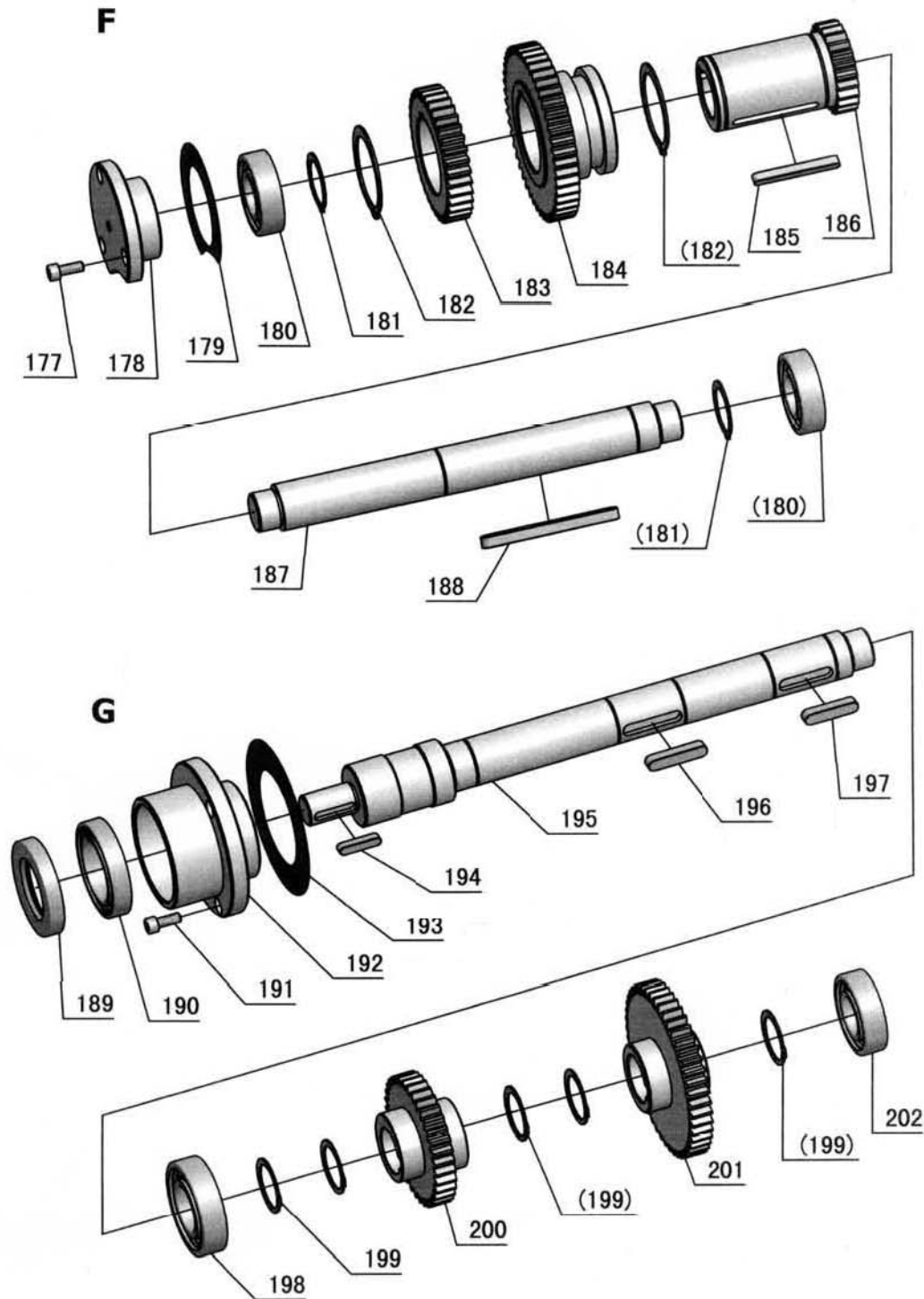
1.10 Spindelstock 7 von 9 - Headstock 7 of 9



1-7: Spindelstock 7 von 9 - Headstock 7 of 9

TH5615_TH5620_TH5630_parts.fm

1.11 Spindelstock 8 von 9 - Headstock 8 of 9

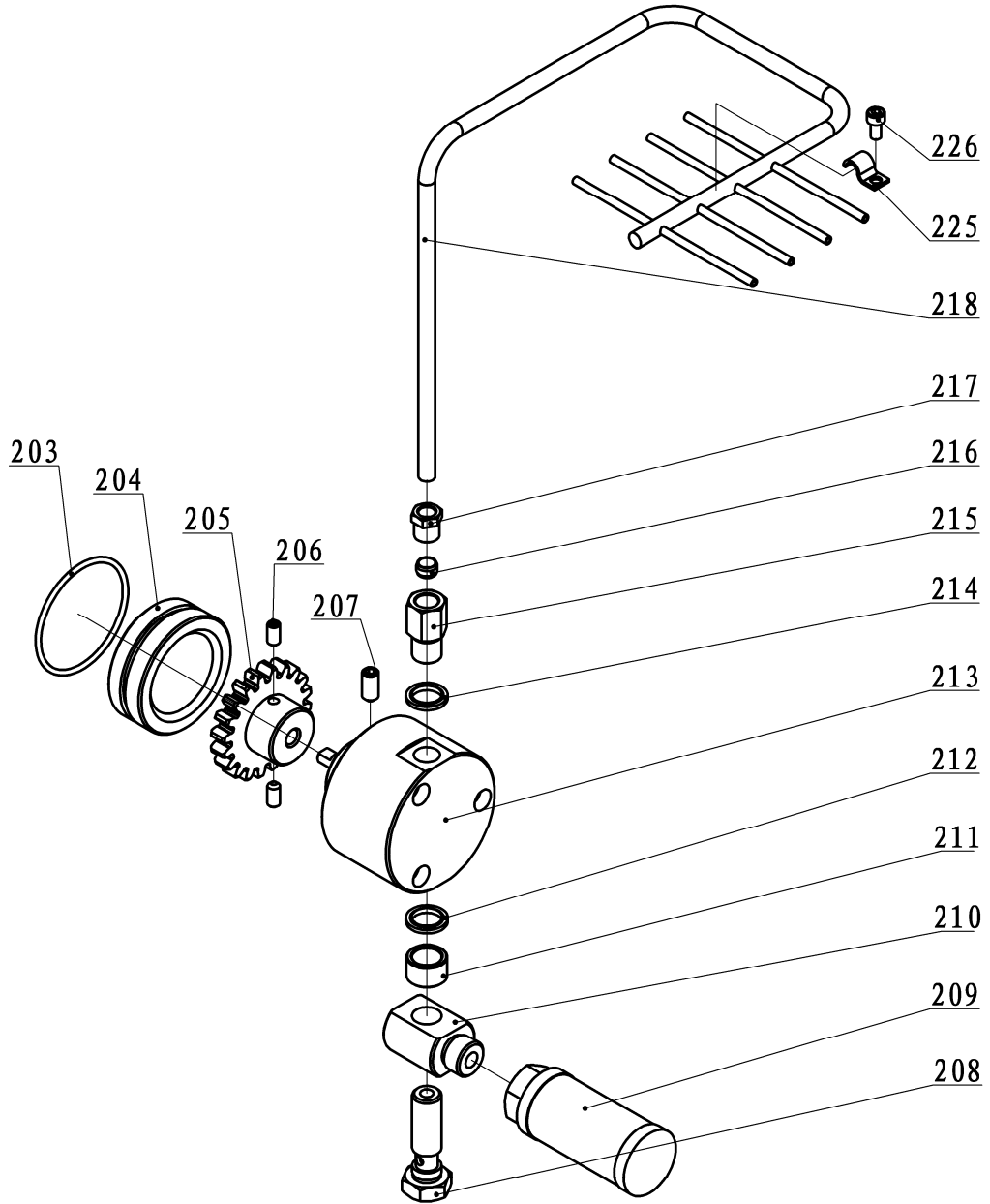


1-8: Spindelstock 8 von 9 - Headstock 8 of 9

TH5615_TH5620_TH5630_parts.fm



1.12 Spindelstock 9 von 9 - Headstock 9 of 9



1-9: Spindelstock 9 von 9 - Headstock 9 of 9

TH5615_TH5620_TH5630_parts.fm

Spindelstock - Headstock					
Pos.	Bezeichnung	Designation	Menge	Grösse	Artikelnummer
			Quantity	Size	Article no.
1	Schraube	Screw	1	GB77-85/M8×25	
2	Gummiablage	Cover Dress	1		
3	Schraube	Screw	6	GB70-85/M8×55	
4	Schraube	Screw	4	GB70-85/M8×35	
5	Abdeckung	Headstock Cover	1		03462160105



6	Dichtung	Sealed Mat	1		03462160106
7	Sicherungsring	Circlip	3	GB894.1-86/12	042SR12W
8	Federstift	Spring Pin	7	GB879-86/5×30	
9	Hebel	Lever	1		03462160109
10	Verschluss	Plug	3		
11	Welle	Shaft	3		03462160111
12	Hebel	Lever	1		03462160112
13	Gabel	Fork	1		03462160113
14	Verschluss	Plug	1		03462160114
15	Hebel	Tube Fitting	1		
16	Spindelstock	Headstock	1		
17	Scheibe	Washer	2	GB93-87/16	
18	Schraube	Socket Head Cap Screw	2	GB70-85/M16×50	
19	Zahnrad	Gear	1		03462160119
20	Welle	Shaft	1		03462160120
21	Passfeder	Flat Key	5	GB1096-79/5×12	042P5512
22	O-Ring	O-Ring	1	GB1235-76/22×2.4	
23	Platte	Fix Plate	1		03462160123
24	Schraube	Screw	10	GB819-85/M6×16	
25	Federstift	Spring Pin	5	GB879-86/3×12	
26	Scheibe	Washer	5		
27	Feder	Spring	1		
28	Stift	Pin	1	GB119-86/A6×50	
29	Platte	Plate	1		03462160129
30	Hebel	Lever	1		03462160130
31	Handrad	Handle	1		03462160131
32	Stift	Pin	1		
33	Stift	Pin	1		
34	Schraube	Screw	5	GB80-85/M4×20	
35	Schraube	Round Head Screw	5		
36	Feder	Spring	1		
37	Ablassschraube	Oil Plug	1		
38	Schraube	Socket Head Set Screw	1	GB79-85/M10×20	
39	Stift	Pin	1	GB119-86/B8×55	
40	Schraube	Screw	1	GB70-85/M10×80	
41	Ölschauglas	Oil Sight Glass	1	GB1160.2A20	03462160141
42	Platte	Plate	1		03462160142
43	Platte	Plate	1		03462160143
44	Niet	Rivet	24	GB827-86/2×25	
45	Zahnrad	Gear	2		03462160145
46	Zahnrad	Gear	1		03462160146
47	O-Ring	O-Ring	6	GB1235-76/20×2.4	
48	Federstift	Spring Pin	4	5×26/5×26	
49	Schraube	Screw	3	GB79-85/M6×16	
50	Gabel	Fork	1		03462160150



51	Welle	Shaft	2		03462160151
52	O-Ring	O-Ring	5	GB1235-76/22x2.4	
55	Platte	Plate	2		
56	Zahnrad	Gear	1		03462160156
59	Gabel	Fork	1		03462160159
60	Hebel	Lever	1		03462160160
61	Sicherungsring	Circlip	2	GB894.1-86/10	042SR10W
62	Welle	Shaft	1		03462160162
65	Gabel	Fork	1		03462160165
67	Hebel	Lever	1		03462160167
68	Welle	Shaft	1		03462160168
69	Schraube	Screw	5	GB77-85/M4x20	
70	Nutmutter	Nut	1	GB812-88/M30x1,5	
71	Sicherungsblech	Lock Washer	1		
72	Riemenscheibe	Pulley	1		03462160172
73	Öldichtung	Oil Seal	1	HG4-692-67 PD40x62x12	041406212
74	Kugellager	Ball Bearing	1	61908 SKF	04061908
75	Sicherungsring	Snap Ring	1	GB893.1-86/62	042SR62I
76	Schraube	Screw	4	GB70-85/M6x30	
77	Lagergehäuse	Bearing Cap	1		03462160177
78	Dichtung	Bearing Seat Seal	1		
79	Kugellager	Ball Bearing	1	6306-2Z	0406306ZZ
80	Passfeder	Key	1	GB1096-79/8x40	
81	Welle	Imput Shaft	1		03462160181
82	Passfeder	Key	1	GB1096-79/8x70	
83	Zahnrad	Gear	1		03462160183
84	Zahnrad	Gear	1		03462160184
85	Kugellager	Ball Bearing	2	6205-2Z	0406205ZZ
86	Abstandsring	Spacer	3		
90	Kugellager	Ball Bearing	1	6206-2Z	0406206ZZ
87	Zahnrad	Gear	1		03462160187
88	Zahnrad	Gear	1		03462160188
89	Zahnrad	Gear	1		03462160189
91	Zahnrad	Gear	1		03462160191
92	Zahnrad	Gear	1		03462160192
93	Keilwelle	Spline Shaft	1		03462160193
94	Kugellager	Ball Bearing	1	6305-2Z	0406305ZZ
95	Scheibe	Washer	1		
96	Sicherungsring	Snap Ring	1	GB893.1-86/62	042SR62I
97	O-Ring	O-Ring	1	GB3452.1-82 56x2.65	
98	Stopfen	Plug	1		
99	Schraube	Socket Head Cap Screw	3	GB70-85/M6x16	
100	Lagergehäuse	Bearing Cover	1		
101	Dichtung	Bearing Cover Seal	1		
102	Kugellager	Ball Bearing	1	6205-2Z	0406205ZZ

TH5615_TH5620_TH5630_parts.fm



103	Zahnrad	Gear	1		034621601103
104	Passfeder	Key	1	GB1096-79/8x20	042P8820
105	Zahnrad	Gear	1		034621601105
106	Sicherungsring	Snap Ring	1	GB894.1-86/52	042SR52W
107	Sicherungsring	Snap Ring	2	GB894.1-86/34	042SR34W
108	Sicherungsring	Snap Ring	1	GB894.1-86/48	042SR48W
109	Zahnrad	Gear	1		034621601109
110	Zahnrad	Gear	1		034621601110
111	Zahnrad	Gear	1		034621601111
112	Passfeder	Key	1	GB1096-79/8x32	
113	Keilwelle	Spline Shaft	1		034621601113
114	Kugellager	Ball Bearing	1	6205-2Z	0406205ZZ
115	Abstandsring	Spacer	3		
116	Kugellager	Ball Bearing	1	6205-2Z	0406205ZZ
117	Sicherungsring	Snap Ring	1	GB894.1-86/75	042SR75W
118	Passfeder	Key	2		
119	Zahnrad	Gear	1		034621601119
120	Zahnrad	Gear	1		034621601120
121	Sicherungsring	Snap Ring	1	GB894.1-86/75	042SR75W
122	Keilwelle	Spline Shaft	1		034621601122
123	Kugellager	Ball Bearing	1	6305-2Z	0406305ZZ
124	Scheibe	Washer	1		
125	Sicherungsring	Snap Ring	1	GB893.1-86/62	042SR62I
126	O-Ring	O-Ring	1	GB3452/56x2.65	
127	Abdeckung	Protection Cover	1		
128	Schraube	Socket Head Cap Screw	4	GB79-85/M6x8	
129	Ausgleichsblock	Balance Block	2		034621601129
130	Messingstück	Brass	1		
131	Schraube	Socket Head Cap Screw	1	GB79-85/M10x10	
132	Mutter	Lock Nut	1		034621601132
133	Schraube	Socket Head Cap Screw	4	GB70-85/M6x20	
134	Lagerabdeckung	Rear Bearing Cover	1		034621601134
135	Hintere Spindellagerdeckeldichtung	Rear Spindle Bearing Cover Sealer	1		
136	Ölring	Oil Ring	1		034621601136
137	Kugellager	Ball Bearing	1	6020	0406020R
138	Wellenring	Shaft Ring	1		
139	Zahnrad	Gear	1		034621601139
140	Schraube	Socket Head Set Screw	3	GB79-85/M8x10	
141	Nutmutter	Lock Nut	1		034621601141
142	Kegelrollenlager	Taper roller bearing	1	32022	04032022
143	Nutmutter	Lock Nut	1		034621601143
144	Zahnrad	Gear	1		034621601144
145	Zahnrad	Gear	1		034621601145
146	Kegelrollenlager	Taper roller bearing	1	32024	04032024

TH5615_TH5620_TH5630_parts.fm



147	Öldichtung	Front Bearing Cover Seal	1		
148	Lagerabdeckung	Front Bearing Cover	1		034621601148
149	Schraube	Socket Head Cap Screw	5	GB70-85/M6x40	
150	Spindel	Spindle	1		034621601150
151	Passfeder	Key	1	GB1096-79/10x80	
152	Passfeder	Key	1	GB1096-79/10x90	
153	Feder	Spring	6		
154	Klemmschraube	Cam Lock for D1-8	6		
155	Klemmbolzen	Cam Screw for D1-8	6		
156	Schraube	Screw for D1-8	6		
157	Schraube	Socket Head Cap Screw	1	GB70-85/M6x16	
158	Abstandsring	Spacer	1		
159	Welle	Stationary Pulley Shaft	1		034621601159
160	O-Ring	O-Ring	1	GB1235-76/30x2.4	
161	Abstandsring	Spacer	1		
162	Messingstück	Brass	1		034621601162
163	Zahnrad	Gear	1		034621601163
164	Abstandsring	Spacer	1		
165	Sicherungsring	Snap Ring	1	GB894.1-86/30	042SR30W
166	Schraube	Socket Head Cap Screw	3	GB70-85/M6x16	
167	Lagerabdeckung	Bearing Cover	1		034621601167
168	Dichtung	Bearing Cover Seal	1		
169	Kugellager	Ball Bearing	1	6205-2Z	0406205ZZ
170	Zahnrad	Gear	1		034621601170
171	Welle	Shaft	1		034621601171
172	Passfeder	Key	1	GB1096-79/8x90	
173	Passfeder	Key	1	GB1096-79/8x70	
174	Sicherungsring	Snap Ring	2	GB894.1-86/30	042SR30W
175	Zahnrad	Gear	1		034621601175
176	Zahnrad	Gear	1		034621601176
177	Schraube	Socket Head Cap Screw	13	GB70-85/M6x16	
178	Lagerabdeckung	Bearing Cover	1		034621601178
179	Dichtung	Bearing Cover Seal	1		
180	Kugellager	Ball Bearing	1	6205-2Z	0406205ZZ
181	Sicherungsring	Snap Ring	2	GB894.1-86/30	042SR30W
182	Sicherungsring	Snap Ring	2	GB894.1-86/48	042SR48W
183	Zahnrad	Gear	1		034621601183
184	Zahnrad	Gear	1		034621601184
185	Passfeder	Key	1	GB1096-79/6x56	
186	Zahnrad	Gear	1		034621601186
187	Welle	Shaft	1		034621601187
188	Passfeder	Key	1	GB1096-79/8x90	
189	Dichtung	Oil Seal	1	HG4-692-67/ PD40x62x12	041406212
190	Kugellager	Ball Bearing	1	61908-2RZ	04061908

TH5615_TH5620_TH5630_parts.fm

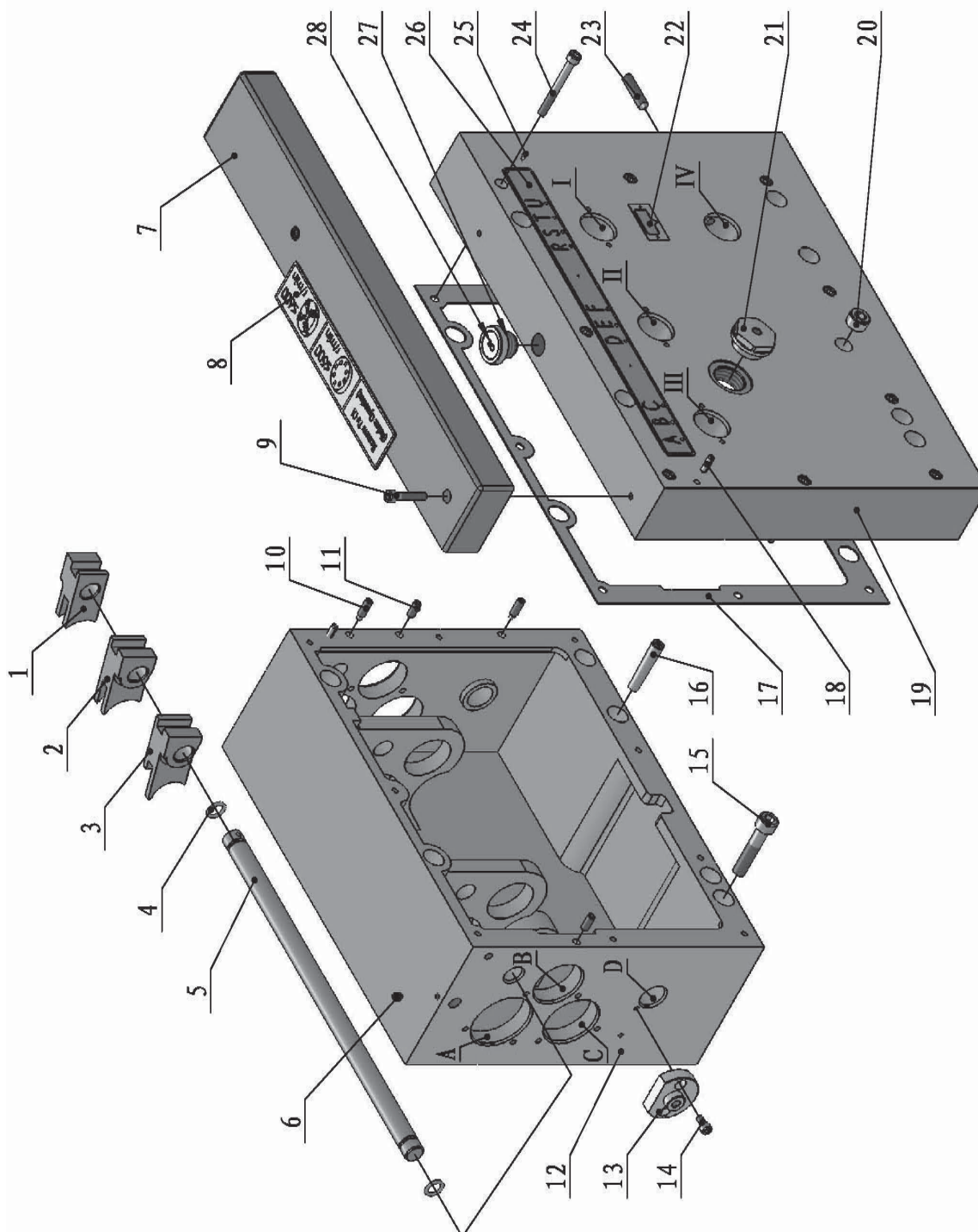


191	Schraube	Socket Head Cap Screw	3	GB70-85/M6x20	
192	Lagergehäuse	Bearing Seat	1		034621601192
193	Dichtung	Bearing Seat Seal	1		
194	Passfeder	Key	1	GB1096-79/6x28	042P6628
195	Abtriebswelle	Output Shaft	1		034621601195
196	Passfeder	Key	1	GB1096-79/8x40	
197	Passfeder	Key	1	GB1096-79/8x36	
198	Kugellager	Ball Bearing	1	6206-2Z	0406206ZZ
199	Sicherungsring	Snap Ring	5	GB9894.1-86/30	042SR30W
200	Zahnrad	Gear	1		034621601200
201	Zahnrad	Gear	1		034621601201
202	Kugellager	Ball Bearing	1	6205-2Z	0406205ZZ
203	O-Ring	O-Ring	1	GB1235-76/68×3.1	
204	Ring	Protection	1		034621601204
205	Zahnrad	Gear	1		034621601205
206	Schraube	Screw	2	GB80-85/M6×12	
207	Schraube	Screw	1	GB80-85/M8×16	
208	Anschluss	Connection	1		034621601208
209	Filter	Filter	1		034621601209
210	Anschluss	Connection	1		034621601210
211	Hülse	Spacer	1	14	
212	Scheibe	Washer	1	14	
213	Ölpumpe	Oil Pump	1		034621601213
214	Scheibe	Washer	1	14	
215	Verbindungsstück	Conjunctonal Block	1		
216	Ring	Double Taper Sheath	1		
217	Anschluss	Tie-In	1		
218	Ölleitung	Oil Pipe	1		034621601218
219	Zahnrad	Gear	1		034621601219
220	Ring	Spacer Ring	1		034621601220
221	Schraube	Socket Head Cap Screw	1	GB70-85/M16×65	
222	Klemmung	Clamp	1		034621601222
223	Platte	Back Plate	1		034621601223
224	Schraube	Socket Head Cap Screw	2	GB70-85/M6×10	
225	Klemmung	Pipe Clip	1		034621601225
226	Schraube	Socket Head Cap Screw	1	GB70-85/M5×12	034621601226
227	Gabel	Fork	1		034621601227
228	Hebel	Lever	1		034621601228
229	Stift	Pin	1	GB120-86/16×55	
230	Schraube	Screw	2	GB70-85/M16×45	
231	Stahlkugel	Steel Ball	4	1/4"	
232	Passfeder	Key	2	6×14	042P6614
233	Schraube	Screw	4	GB77-85/M8×8	
234	Ring	Spacer	2		034621601234
235	Platte	Fix Plate	2		034621601235



236	Hebel	Lever	2		034621601236
237	Schraube	Screw	2	GB80-85/M6×8	
238	Platte	Fix Plate	2		034621601238
239	Wahlschalter	Lever Head	2		034621601239
240	Welle	Shaft	1		034621601240
241	Feder	Spring	4		
242	Ölschauglas	Oil Sight Glass	1	20	

1.13 Vorschubgetriebe 1 von 4 - Headstock feed gear 1 of 4

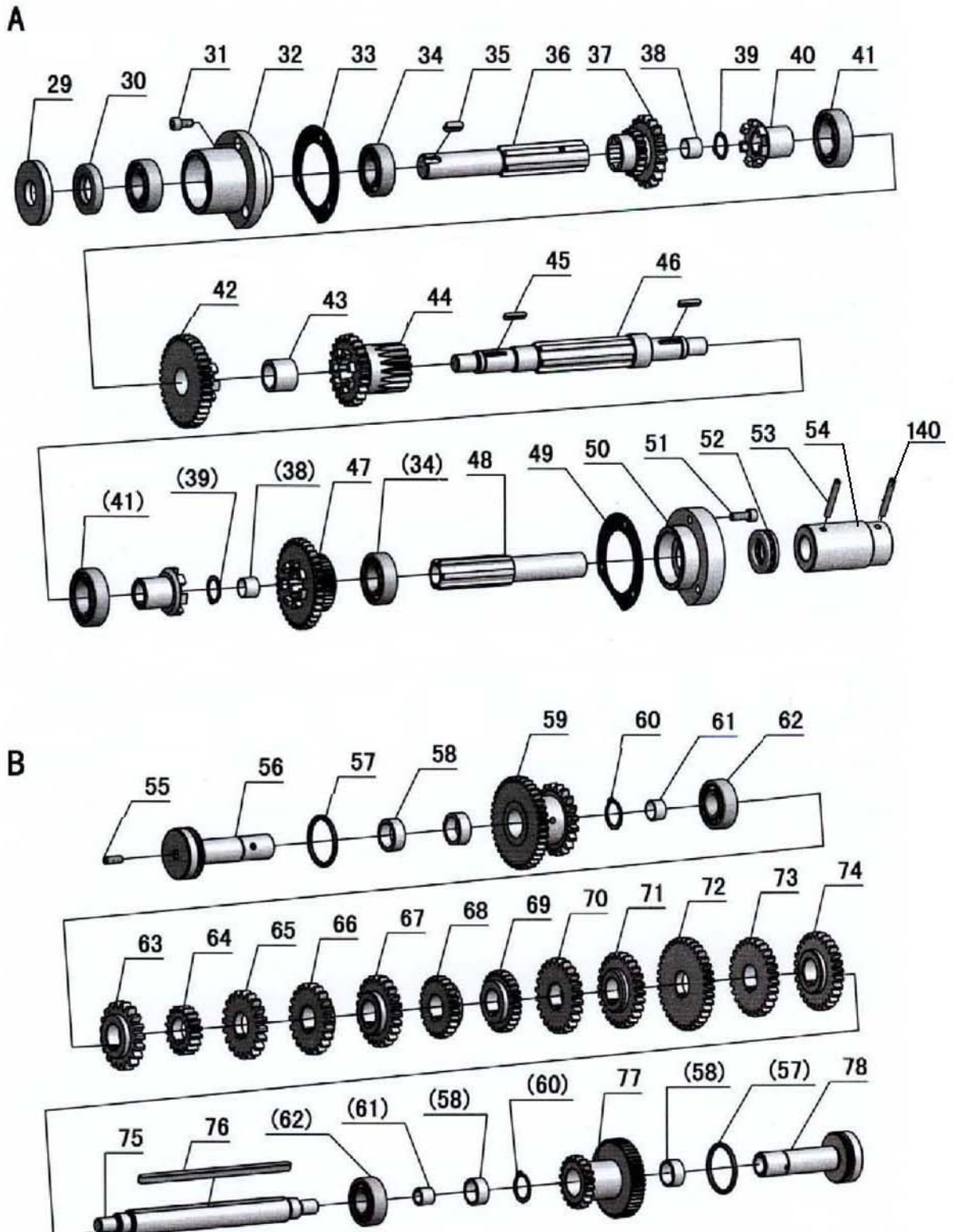


1-10: Vorschubgetriebe 1 von 4 - Headstock feed gear 1 of 4

TH5615_TH5620_TH5630_parts.fm



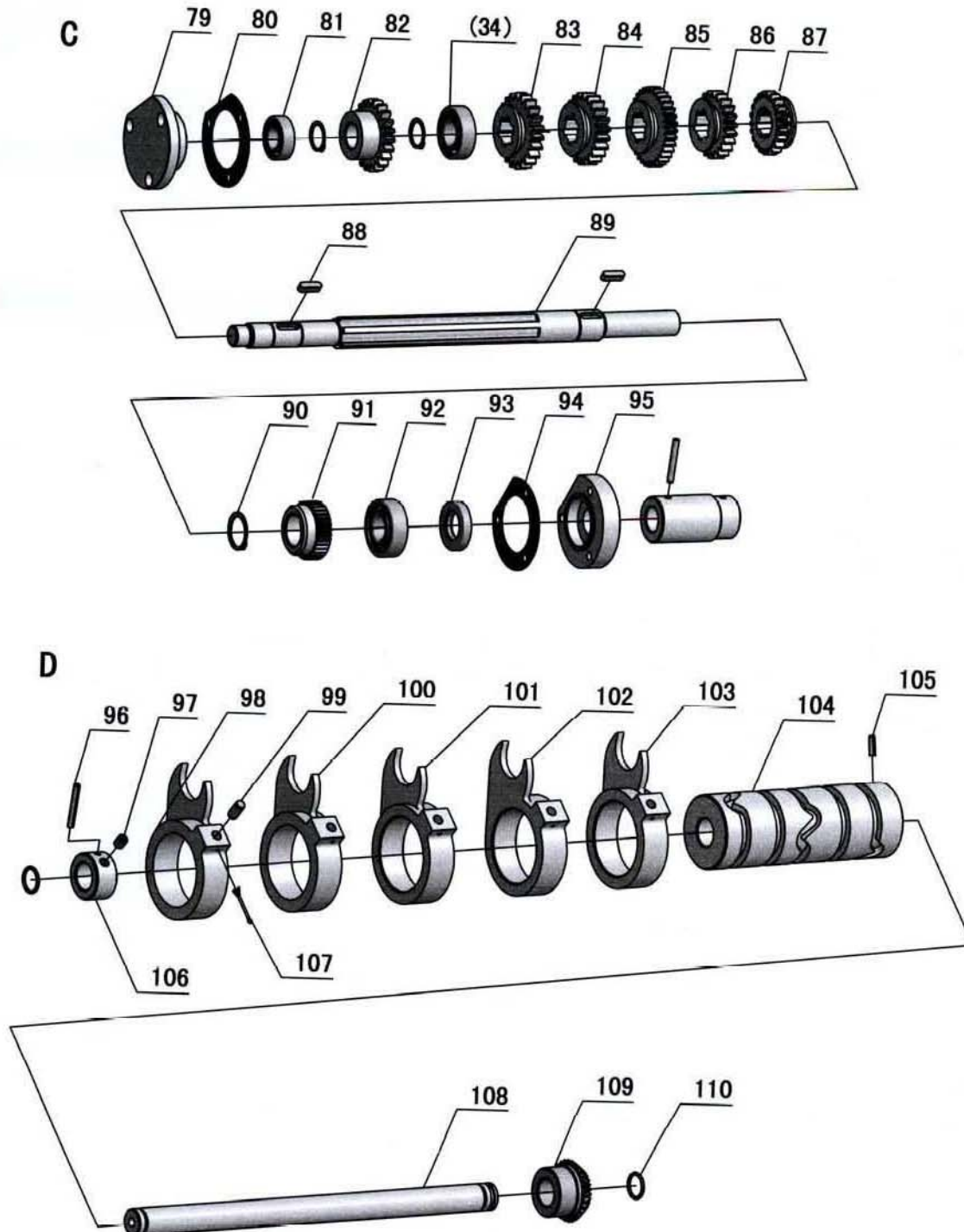
1.14 Vorschubgetriebe 2 von 4 - Headstock feed gear 2 of 4



1-11: Vorschubgetriebe 2 von 4 - Headstock feed gear 2 of 4

TH5615_TH5620_TH5630_parts.fm

1.15 Vorschubgetriebe 3 von 4 - Feed gear 3 of 4

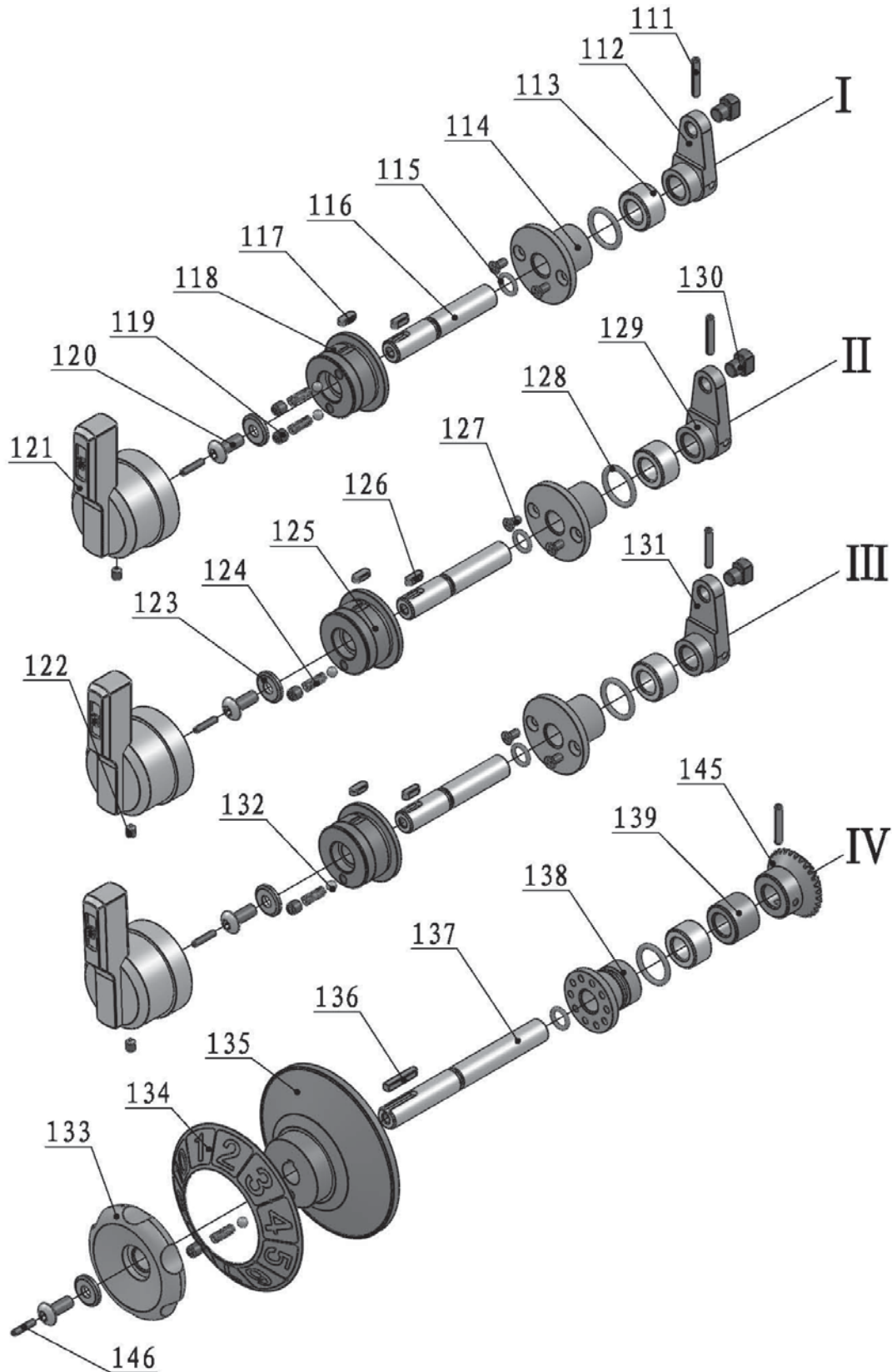


1-12: Vorschubgetriebe 3 von 4 - Headstock feed gear 3 of 4

TH5615_TH5620_TH5630_parts.fm



1.16 Vorschubgetriebe 4 von 4 - Feed gear 4 of 4



1-13: Vorschubgetriebe 4 von 4 - Headstock feed gear 4 of 4

TH5615_TH5620_TH5630_parts.fm



Vorschubgetriebe - Headstock feed gear					
Pos.	Bezeichnung	Designation	Menge	Grösse	Artikelnummer
			Quantity	Size	Article no.
1	Gabel	Fork	1		03462160301
2	Gabel	Fork	1		03462160302
3	Gabel	Fork	1		03462160303
4	O-Ring	O-Ring	6	GB1235-76/16x2.4	
5	Welle	Shaft	1		03462160305
6	Schraube	Screw	1	GB78-85/M6x8	
7	Abdeckung	Top Cover	1		03462160307
8	Platte	Plate	1		
9	Schraube	Screw	2	GB70-85/M6x30	
10	Schraube	Screw	2	GB79-85/M6x20	
11	Schraube	Screw	2	GB78-85/M6x16	
12	Gehäuse	Gear Box	1		03462160312
13	Flansch	Seat	1		03462160313
14	Schraube	Screw	2	GB70-85/M5x10	
15	Schraube	Screw	4	GB70-85/M10x50	
16	Kegelstift	Taper Pin	2	GB118-86/8x50	
17	Dichtung	Sealed Mat	1		03462160317
18	Federstift	Spring Pin	2	GB879-86/5x16	
19	Abdeckung	Top Cover	1		03462160319
20	Ablassschraube	Oil Plug	1	Z 3/8"	
21	Ölschauglas	Oil Sight Glass	1	A20	
22	Platte	Plate	1		
23	Schraube	Screw	1	GB78-85/M8x35	
24	Schraube	Screw	9	GB70-85/M6x60	
25	Niet	Rivet	14	GB827-862x5	
26	Platte	Plate	1		
27	Einfüllschraube	Oil Cover	1		
28	Platte	Plate	1		
29	Abstandsring	Spacer	1		
30	Dichtung	Oil Seal	1	TC20x42x8	04120428
31	Schraube	Screw	6	GB70-85/M6x12	
32	Abdeckung	Cap	1		03462160332
33	Dichtung	Sealed Mat	1		
34	Kugellager	Ball Bearing	4	6004-2Z	0406004ZZ
35	Passfeder	Key	1	GB1096-79/6x10	042P6612
36	Welle	Shaft	1		03462160336
37	Zahnrad	Gear	1		03462160337
38	Gleitlager	Plain Bearing	2	SF-1/1410	
39	Sicherungsring	Snap Ring	2	GB894.1-86/18	042SR18W
40	Kupplungsstück	Clutch	2		03462160340
41	Kugellager	Ball Bearing	2	6005-2Z	0406005ZZ
42	Zahnrad	Gear	1		03462160342

TH5615_TH5620_TH5630_parts.fm



43	Gleitlager	Plain Bearing	1	SF-1/2020	
44	Zahnrad	Gear	1		03462160344
45	Passfeder	Key	2	GB1096-79/4x20	042P4420
46	Welle	Shaft	1		03462160346
47	Zahnrad	Gear	1		03462160347
48	Welle	Shaft	1		03462160348
49	Dichtung	Sealed Mat	1		
50	Abdeckung	Cap	1		03462160350
51	Schraube	Screw	6	GB70-85/M6x20	
52	Axialkugellager	Thrust Bearing	1	51104	04051104
53	Federstift	Spring Pin	2	GB879-86/5x35	
54	Buchse	Collar-Linkage	1		03462160354
55	Schraube	Screw	2	GB78-85/M6x16	
56	Welle	Shaft	1		03462160356
57	O-Ring	O-Ring	2	GB3452.1-82/35.5x3.55	
58	Gleitlager	Plain Bearing	4	SF-1/2012	
59	Zahnrad	Gear	1		03462160359
60	Sicherungsring	Snap Ring	4	GB894.1-86/20	042SR20W
61	Gleitlager	Plain Bearing	2	SF-1/1218	
62	Kugellager	Ball bearing	1	6203-2Z	0406203ZZ
63	Zahnrad	Gear	1	Z=19	03462160363
64	Zahnrad	Gear	1	Z=18	03462160364
65	Zahnrad	Gear	1	Z=20	03462160365
66	Zahnrad	Gear	1	Z=20	03462160366
67	Zahnrad	Gear	1	Z=23	03462160367
68	Zahnrad	Gear	1	Z=24	03462160368
69	Zahnrad	Gear	1	Z=27	03462160369
70	Zahnrad	Gear	1	Z=24	03462160370
71	Zahnrad	Gear	1	Z=26	03462160371
72	Zahnrad	Gear	1	Z=36	03462160372
73	Zahnrad	Gear	1	Z=27	03462160373
74	Zahnrad	Gear	1	Z=28	03462160373
75	Welle	Shaft	1		03462160374
76	Passfeder	Key	1	GB1096-79/6x146	
77	Zahnrad	Gear	1		03462160377
78	F-Welle	F-Shaft	1		03462160378
79	Abdeckung	Cap	1		03462160379
80	Dichtung	Sealed Mat	1		
81	Kugellager	Ball Bearing	1	6003.2Z	0406003ZZ
82	Zahnrad	Gear	1		03462160382
83	Zahnrad	Gear	1		03462160383
84	Zahnrad	Gear	1		03462160384
85	Zahnrad	Gear	1		03462160385
86	Zahnrad	Gear	1		03462160386
87	Zahnrad	Gear	1		03462160387
88	Passfeder	Key	2	GB1096-79/6x20	042P6620

TH5615_TH5620_TH5630_parts.fm



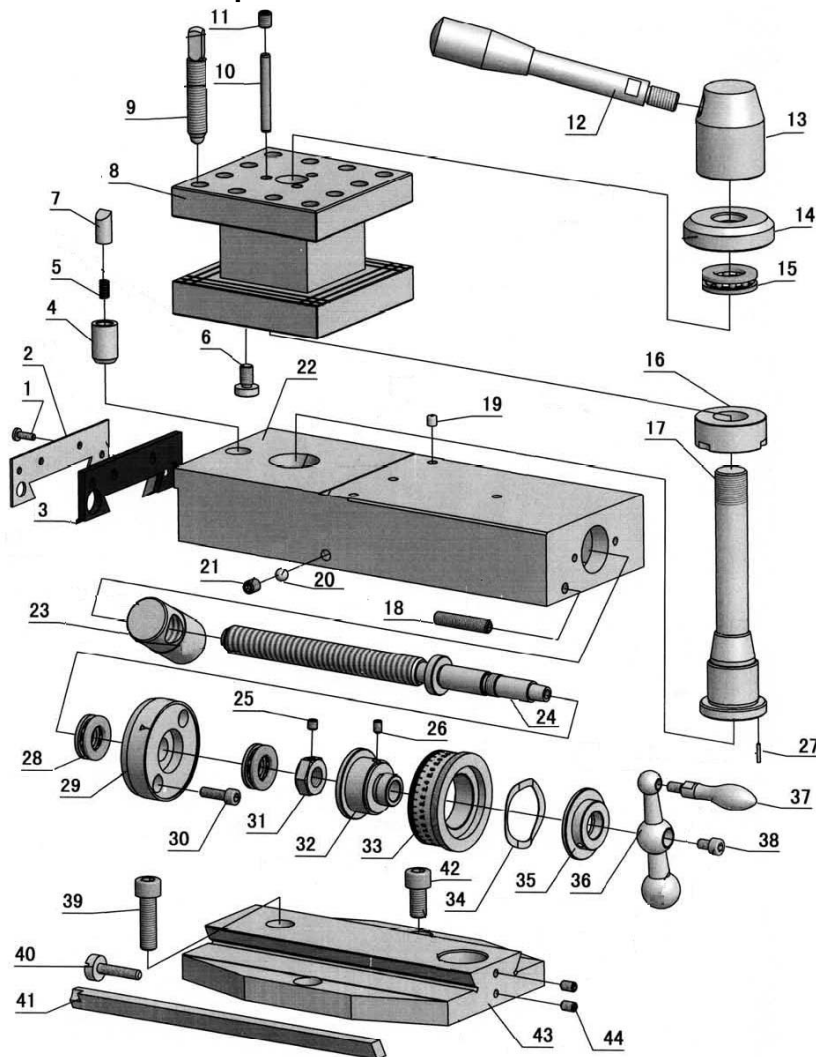
89	Welle	Shaft	1		03462160389
90	Sicherungsring	Snap Ring	1	GB894.1-86/25	042SR25W
91	Zahnrad	Gear	1		03462160391
92	Kugellager	Ball Bearing	1	6204-2Z	0406204ZZ
93	Dichtung	Oil Seal	1	TC20x40x7	04120407
94	Dichtung	Sealed Mat	1		
95	Addeckung	Cap-Right	1		
96	Federstift	Spring Pin	1	GB879-86/5x35	
97	Schraube	Socket Set Screw	1	GB78-85/M8x10	
98	Schaltklaue	Claw-Shifter	1		03462160398
99	Stift	Pin	5	GB119-86/B8x16	
100	Schaltklaue	Claw-Shifter	1		034621603100
101	Schaltklaue	Claw-Shifter	1		034621603101
102	Schaltklaue	Claw-Shifter	1		034621603102
103	Schaltklaue	Claw-Shifter	1		034621603103
104	Schaltklaue	Cam Shifter	1		034621603104
105	Federstift	Spring Pin	2	GB879-86/5x16	
106	Welle	Shaft	1		
107	Splint	Split Pin	5	GB81-86/2x30	
108	Welle	Shaft	1		034621603108
109	Kegelrad	Bevel Gear	1		034621603109
110	O-Ring	O-Ring	2	GB1235-76/22x2.4	
111	Federstift	Spring Pin	4	GB879-86/5x30	
112	Hebel	Arm	1		034621603112
113	Buchse	Spacer	4		
114	Flansch	Detent Plate	3		034621603114
115	O-Ring	O-Ring	4	GB1235-76/16x2.4	
116	Welle	Shaft	3		034621603116
117	Passfeder	Key	3	GB1567-79/6x14	042P6614
118	Buchse	Spacer	1		034621603118
119	Schraube	Screw	5	GB77-85/M8x8	
120	Schraube	Round Head Screw	4		
121	Handhebel	Lever	3		034621603121
122	Gewindestift	Screw	3	GB80-85/M6x8	
123	Scheibe	Washer	4		
124	Feder	Spring	5		
125	Buchse	Spacer	2		034621603125
126	Passfeder	Key	3	GB1096-79/5x14	042P5516
127	Schraube	Screw	6	GB819-85/M5x10	
128	O-Ring	O-Ring	4	GB1235-76/30x3.1	
129	Habel	Arm	1		034621603129
130	Gabel	Fork	3		034621603130
131	Hebel	Arm	1		034621603131
132	Stahlkugel	Steel Ball	5	1/4"	
133	Handrad	Wheel	1		034621603133
134	Platte	Plate	1		034621603134

TH5615_TH5620_TH5630_parts.fm



135	Skala	Selecting Dial	1		034621603135
136	Passfeder	Key	1	GB1096-79/C5×28	042P5530
137	Welle	Shaft	1		034621603137
138	Buchse	Shaft Sleeve	1		034621603138
139	Buchse	Spacer	1		034621603139
140	Stift	Pin	1		
141	Stift	Pin	1		
142	Federstift	Spring Pin	1	GB879-86/5×35	
143	Kugellager	Ball Bearing	1	180104	0406004R
144	Buchse	Collar-Linkage	1		
145	Zahnrad	Bevel Gear	1		034621603145
146	Schraube	Screw	4	GB80-85/M4×20	

1.17 Oberschlitten - Top slide

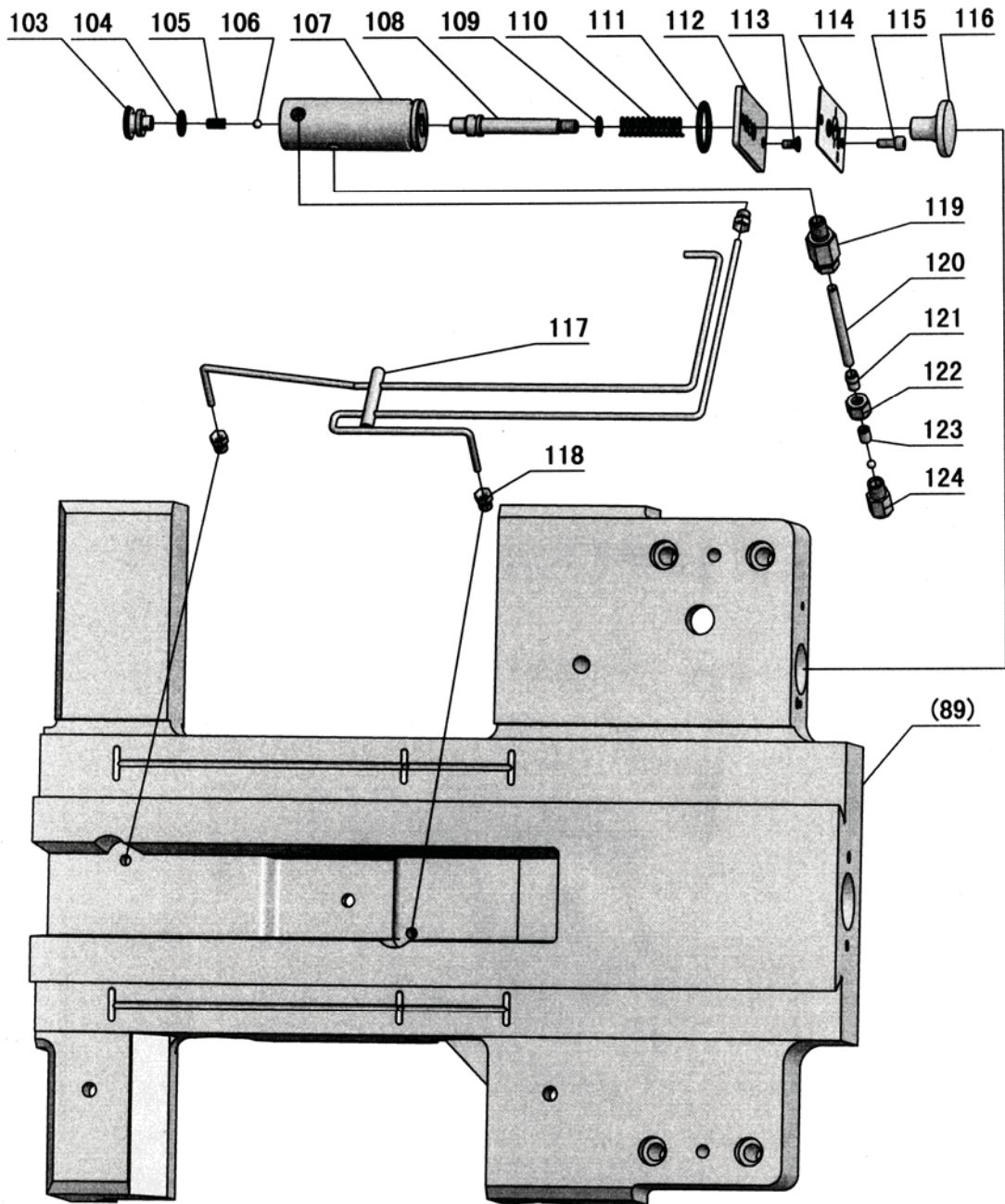


1-14: Oberschlitten - Top slide

TH5615_TH5620_TH5630_parts.fm



1.19 Zentralschmierung am Planschlitten - Central lubrication on cross slide



1-16: Zentralschmierung - Central lubrication



Ersatzteilliste Planschlitten, Oberschlitten, Zentralschmierung - Spare part list cross slide, top slide, central lubrication					
Pos.	Bezeichnung	Designation	Menge	Grösse	Artikelnummer
			Quantity	Size	Article no.
1	Schraube	Screw	16	GB818-85/M4x12	
2	Abstreifer	Case-Wiper	1		03402615702
3	Abstreifer	Wiper	1		03402615703
4	Hülse	Sleeve	1		03402615704
5	Feder	Spring	1	GB2089-80/1x5x18	
6	Stellschraube (Flat Type)	Adjust Screw (Flat Type)	3		03402100788
7	Stift	Round Pin	1		03462160707
8	Stahlhalter	Four Way Tool Post	1		03402615708
8	Stahlhalter (T Type)	Block-Tee (T Type)	1		
9	Schraube	Screw	12	GB83-88/M12x55	
10	Stift	Pin	3	GB119-86/D6x60	03402615710
11	Schraube	Screw	3	GB77-85/M8x10	
12	Klemmhebel	Clamping Handle	1		03402615712
13	Klemmhebel	Clamping Handle	1		03402615713
14	Scheibe	Washer	1		03402615714
15	Axialkugellager	Thrust Bearing	1	51104	04051104
16	Hülse	Sleeve	1		03402615716
17	Welle	Tool Post Shaft	1		03402615717
17	Welle	Shaft	1		
18	Schraube	Screw	1	GB77-85/M8x40	
19	Schmiernippel	Oil Cup	6	GB1155-79/6	
20	Stahlkugel	Steel Ball	2	GB308-84/1/4"	
21	Schraube	Screw	2	GB80-85/M8x10	
22	Oberschlitten (Flat Type)	Compound Rest (Flat Type)	1		03402615722
22	Oberschlitten (T Type)	Compound Rest (T Type)	1		
23	Mutter (Metrisch)	Nut (Metric)	1		03462160723
23	Mutter (Inch)	Nut (Inch)	1		
24	Spindelwelle (Metrisch)	Screw-Compound Rest (Metric)	1		03402615724CPL
24	Spindelwelle (Inch)	Screw-Compound Rest (Inch)	1		
25	Schraube	Screw	1	GB77-85/M6x6	
26	Schraube	Screw	1	GB80-85/M5x8	
27	Federstift	Spring Pin	1	GB879-86/2x12	
28	Axialkugellager	Thrust Bearing	2	51102	04051102
29	Spindelaufnahme	Seat Compound Rest Screw	1		03402615729
30	Schraube	Screw	2	GB70-85/M6x20	
31	Mutter	Nut	1		03402615731
32	Aufnahme	Collar	1		03402615732
33	Scalenring (Metrisch)	Dial-Compound Rest (Metric)	1		03402615733
33	Scalenring (Inch)	Dial-Compound Rest (Inch)	1		
34	Federscheibe	Wave Type Washer	1		

TH5615_TH5620_TH5630_parts.fm



35	Mutter	Nut	1		03402615735
36	Griff	Handle	1		03402615736
37	Griff	Handle	1		03402615737
38	Schraube	Screw	3	GB70-85/M6x10	
39	Schraube	Screw	1	GB70-85/M10x55 (D510)	
39	Schraube	Screw	1	GB70-85/M10x80 (TH5615 TH5620 TH5630)	
40	Schraube	Screw	1		03402615740
41	Keilleiste	Gib	1		03402615741
42	Schraube	Screw	2	GB70-85/M10x40 (D510)	
42	Schraube	Screw	2	GB70-85/M10x65 (TH5615 TH5620 TH5630)	
43	Drehtisch	Swivel Table	1		
43	Drehtisch	Swivel Table	1		
44	Schraube	Screw	2	GB80-85/M6x10	
45	Abstreifer	Case-Wiper	1		03402615645
46	Abstreifer	Wiper	1		03402615646
47	Schraube	Screw	4		03402615647
48	Scala	Indicator Dial	1		03402615648
49	Mutter	Nut	3		03402615649
50	Plannschlitte	Cover-Cross Sliding	1		03402615650
51	Schraube	Screw	1	GB79-85/M8x30	
52	Schraube	Screw	3	GB70-85/M6x35	
53	Passfeder	Key	1		
54	Spindelschraube (Inch)	Cross Feed Screw (Inch)	1		
54	Spindelschraube (Metrisch)	Cross Feed Screw (Metric)	1		03402615654CPL
55	Mutter (Metrisch)	Nut (Metric)	1		
55	Mutter (Inch)	Nut (Inch)	1		
56	Keilleiste	Gib	1		03402615656
57	Keilleiste	Gib	1		03402615657
58	Axialkugellager	Thrust Bearing	2	51101	04051101
59	Halterung	Bracket	1		
60	Mutter	Nut	1		
61	Abdeckung	Cover	1		03402615661
62	Griff	Handle	1		03402615662
63	Schraube	Screw	1	GB70-85/M8x16	
64	Griff	Handle	1		03402615664
65	Mutter	Nut	1		03402615665
66	Federscheibe	Wave Type Washer	1		03402615666
67	Scalening (Metrisch)	Cross Feed Dial (Metric)	1		03402615667
67	Scalening (Inch)	Cross Feed Dial (Inch)	1		
68	Schraube	Screw	2	GB70-85/M8x70	
69	Schraube	Screw	2	GB278-86/2x5	
70	Platte	Plate	1		03402615670
71	Lager	Bearing	2	1810	
72	Kegelstift	Taper Pin	2	GB118-86/6x26	

TH5615_TH5620_TH5630_parts.fm



73	Schraube	Screw	6	GB70-85/M8x20	
74	Schraube	Screw	4	GB70-85/M10x60	
75	Kegelstift	Taper Pin	2	GB118-86/8x60	
76	Abstreifer	Case-Wiper	2		
77	Aufnahme	Clutch-Dial	1		03402615677
78	Schraube	Screw	1	GB80-85/M6x8	
79	Abstreifer	Wiper	1		
80	Bolzen	Bolt	1		
81	Halterung	Bracket	1		03402615681
82	Schmiernippel	Oil Cup	1	GB1155-79/8	
83	Abstreifer	Case-Wiper	2		
84	Abstreifer	Wiper	1		
85	Spindelschraube	Cross Feed Pinion	1		03402615685
86	Passfeder	Key	1	GB1567-79/8x12	
87	Sicherungsring	Snap Ring	2	GB894.1-86/24	
88	Zahnrad	Gear	1		03402615688
89	Bettschlitten	Saddle	1		
90	Platte	Plate	1		
91	Ölverschlussschraube	Plug-Oil Inlet	1		
92	Führungsleiste	Gib-Front	1		
93	Klemmstück	Clamp-Carriage	1		
94	Schraube	Screw	1	GB70-85/M6x20	
95	Führungsleiste	Gib-Left-Front	1		
96	Abstreifer	Wiper	1		
97	Keilleiste	Gib	1		
98	Schraube	Screw	4	GB70-85/M5x10	
99	Platte	Baffle	2		
100	Halterung	Holder Gib	1		
101	Schraube	Screw	4	GB70-85/M8x30	
102	Abstreifer	Wiper	1		
103	Verschluss	Oil Plug	1		
104	O-Ring	O-Ring	1	16×2.4	
105	Feder	Spring	1	0.5×4.5×16	
106	Stahlkugel	Steel Ball	2	φ5	
107	Gehäuse	Body Pump	1		
108	Stange	Piston Rod	1		
109	O-Ring	O-Ring	1	9×1.8	
110	Feder	Spring	1		
111	O-Ring	O-Ring	1	32×3.1	
112	Platte	Bottom Board	1		
113	Schraube	Screw	2	M5×10	
114	Platte	Plate	1		
115	Schraube	Screw	2	M5×12	
116	Knopf	Plug	1		
117	Halter	Holder	1		
118	Anschluss	Tube Fitting	3	Z 1/8"×φ4	

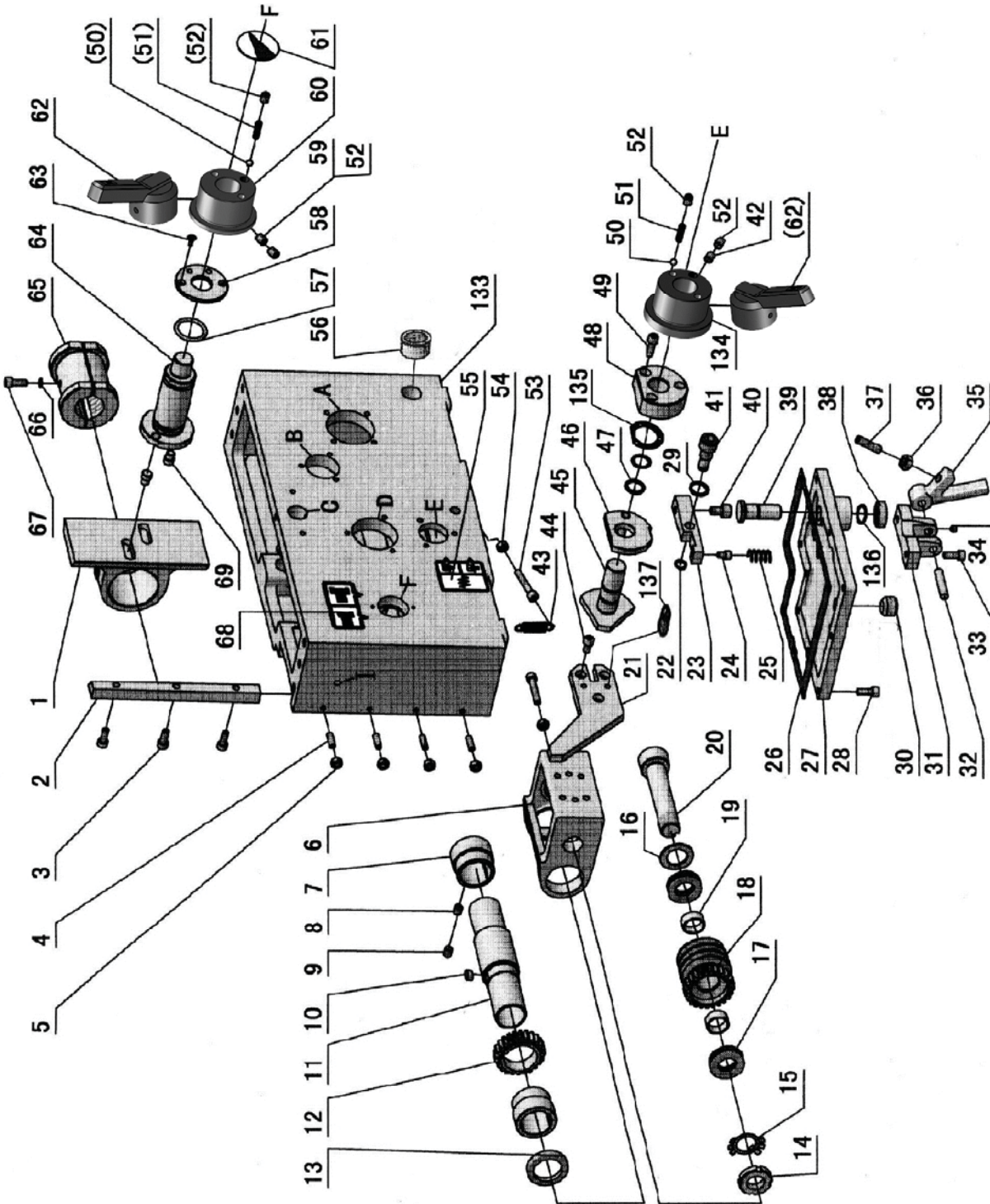
TH5615_TH5620_TH5630_parts.fm



119	Anschluss	Tube Fitting	1	Z 1/8"×φ6	
120	Messingleitung	Brass Tube	1	φ6×170	
121	Anschluss	Tube Fitting	1		
122	Sechskantmutter	Nut	1		
123	Hülse	Sleeve	1		
124	Anschluss	Plug	1		
0	Oberschlitten kplt.	Top slide complete	1		03402615722CPL
0	Planschlitten kplt.	Cross slide complete	1		
0	Handpumpe	Manual Pump	1		034026155104CPL

TH5615_TH5620_TH5630_parts.fm

1.20 Bettschlitten 1 von 3 - Lathe saddle 1 of 3

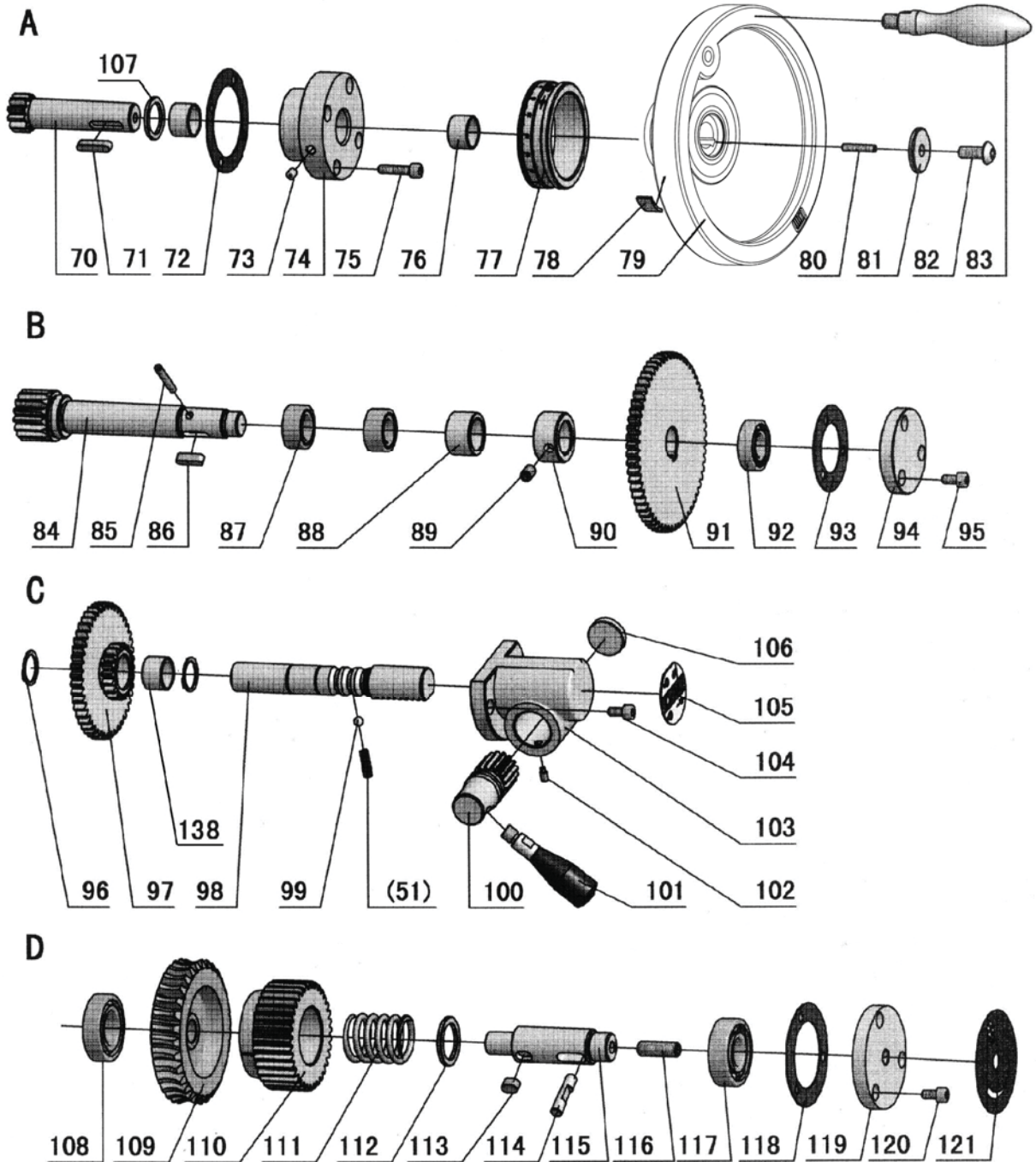


1-17: Bettschlitten 1 von 3 - Apron 1 of 3

TH5615_TH5620_TH5630_parts.fm

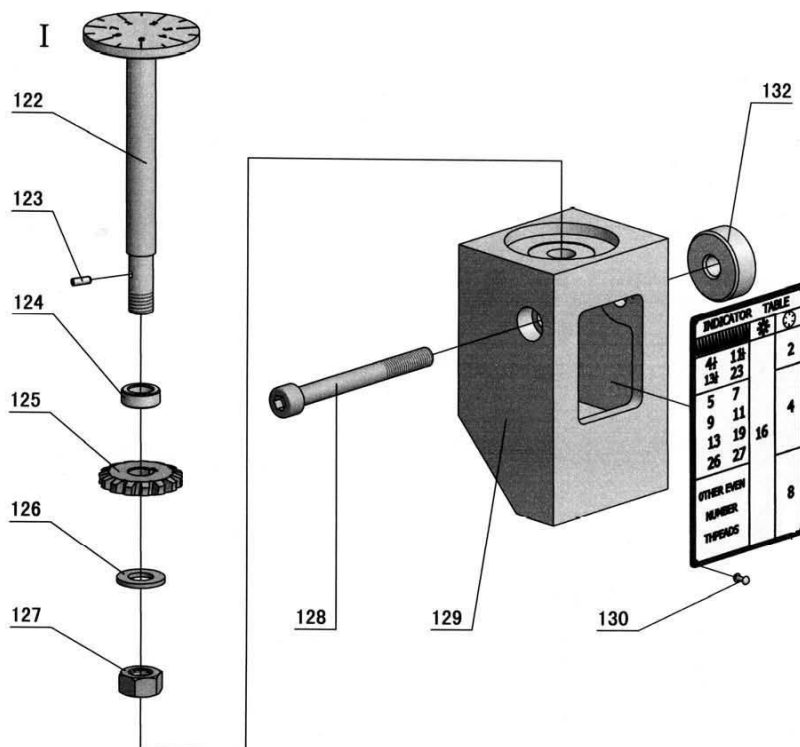


1.21 Bettschlitten 2 von 3 - Lathe saddle 2 of 3



1-18: Bettschlitten 2 von 3 - Apron 2 of 3

1.22 Bettschlitten 3 von 3 - Lathe saddle 3 of 3



1-19: Bettschlitten 3 von 3 - Apron 3 of 3

Ersatzteilliste Bettschlitten - Spare parts list lathe saddle					
Pos	Bezeichnung	Designation	Menge	Grösse	Artikelnummer
			Quantity	Size	Article no.
1	Führung	Guide	1		03402615401
2	Keilleiste	Gib	1		03402615402
3	Schraube	Screw	3	GB70-85/M6x20	
4	Schraube	Screw	4	GB80-85/M6x20	
5	Mutter	Nut	4	GB6170-86/M6	
6	Schneckewellegehäuse	Seat-Worm	1		
7	Buchse	Bushing	2		03402615407
8	Buchse	Screw	2	GB80-85/M8x10	
9	Schraube	Screw	2	GB77-85/M8x10	
10	Passfeder	Key	1	GB1096-79/6x12	042P6612
11	Hülse	Sleeve-Feed Rod	1		03402615411
12	Zahnrad	Gear	1		03402615412
13	Dichtung	Oil Seal	2	TC32x42x8	
14	Mutter	Nut	1	GB812-88/M20x1.5	
15	Sicherungsblech	Washer-Lock	1	GB858-88/20	
16	Scheibe	Washer	2		
17	Axialkugellager	Thrust Bearing	2	51105	04051105
18	Schnecke	Worm Gear	1		03402615418
19	Buchse	Bushing	2	CB85-2010	03402615419
20	Bolzen	Bolz	1		03402615420

TH5615_TH5620_TH5630_parts.fm



21	Gib	Lever	1		03402615421
22	Sicherungsring	Snap Ring	1	GB894.1-86/10	042SR10W
23	Hebel	Lever	1		
24	Schraube	Screw	1	GB70-85/M5x8	
25	Feder	Spring	1		03402615425
26	Dichtung	Sealed Mat	1		03402615426
27	Abdeckung	Bottom Cover	1		03402615427
28	Schraube	Screw	9	GB70-85/M6x16	
29	Schraube	Screw	1	GB77-85/M6x35	
30	Ölverschlussschraube	Oil Plug	1	G38-3A/Z 3/8"	
31	Halterung	Bracket	1		03402615431
32	Stift	Pin	1	GB119-86/B8x40	
33	Schraube	Screw	2	GB70-85/M6x16	
34	Schraube	Screw	1	GB80-85/M6x6	
35	Hebel	Lever	1		03402615435
36	Schraube	Screw	1	GB77-85/M8x30	
37	Mutter	Nut	1	GB6170-86/M8	
38	Dichtung	Oil Seal	1	TC15x25x7	
39	Stift	Pin	1		
40	Schraube	Screw	1	GB70-85/M8x12	
41	Schraube	Screw	1		03402615441
42	Schraube	Screw	1	GB80-85/M8x10	
43	Feder	Spring	1		
44	Schraube	Screw	3	GB70-85/M6x12	
45	Welle (Rechtshändig)	Shaft (Right Hand)	1		
45	Welle (Linkshändig)	Shaft (Left Hand)	1		
46	Stoßscheibe	Buffer	1		
47	O-Ring	O-Ring	2	GB1235-76/20x2.4	
48	Hülse	Sleeve	1		
49	Schraube	Screw	3	M8x6	
50	Stahlkugel	Steel Ball	2	6mm	042KU06
51	Feder	Spring	3	26x6x1,5	
52	Schraube	Screw	2	GB77-85/M8x10	
53	Schraube	Screw	2	GB70-85/M6x35	
54	Mutter	Nut	2	GB6170-86/M6	
55	Platte (Rechtshändig)	Plate (Right Hand)	1		
55	Platte (Linkshändig)	Plate (Left Hand)	1		
56	Dichtung	Oil Sight	2		
57	O-Ring	O-Ring	1	GB1235-76/32x3.5	03402615457
58	Hülse (Rechtshändig)	Shaft Sleeve (Right Hand)	1		
58	Hülse (Linkshändig)	Shaft Sleeve (Left Hand)	1		
59	Schraube	Screw	1	GB80-85/M8x10	
60	Hülse	Shaft Sleeve	1		03402615460
61	Platte	Plate	1		
62	Hebel	Lever	2		03462160462
63	Schraube	Screw	2	GB819-85/M4x10	

TH5615_TH5620_TH5630_parts.fm



64	Welle	Shaft	1		03402615464
65	Schlossmutter (Metrisch)	Hals nut (Metric)	1		03402615465
66	Federstift	Spring Pin	2	GB93-87/6	
67	Schraube	Screw	2	GB70-85/M6x16	
68	Platte	Plate	1		03402615468
69	Schraube	Screw	2		03402615469
70	Welle	Shaft	1		03402615470
71	Passfeder	Key	1	GB1096-79/6x25	
72	Dichtung	Sealed Mat	1		03402615472
73	Schmiernippel	Ball Cup	1	GB1155-89/6	
74	Aufnahme	Seat	1		
75	Schraube	Screw	4	GB70-85/M6x25	
76	Gleitlager	Plain Bearing	2	SF-1/2010	03402615476
77	Scalenring (Metrisch)	Dial-Rack (Metric)	1		
77	Scalenring (Inch)	Dial-Rack (Inch)	1		
78	Feder	Spring	1	Q67-4-33/80	
79	Handrad	Hand Wheel	1		03462160479
80	Schraube	Screw	1	GB77-85/M4x20	
81	Scheibe	Washer	1		
82	Schraube	Screw	1		03402615482
83	Griff	Handle	1		03462160483
84	Ritzelwelle	Pinon	1		03402615484
85	Stift	Pin	1	GB879-86/5x35	
86	Passfeder	Key	1	GB1096-79/6x20	042P6620
87	Nadellager	Needle Bearing	2	4644903	
88	Hülse	Sleeve	1		03402615488
89	Schraube	Screw	1	GB80-85/M8x12	
90	Abstandsring	Spacer	1		
91	Zahnrad	Gear	1		03402615491
92	Kugellager	Ball Bearing	1	GB276-89/ 103	
93	Dichtung	Sealed Mat	1		
94	Abdeckung	Cover	1		
95	Schraube	Screw	3	GB70-85/M6x12	
96	Sicherungsring	Snap Ring	2	GB894.1-86/20	042SR20W
97	Zahnrad	Gear	1		03402615497
98	Welle	Shaft	1		03402615498
99	Stahlkugel	Steel Ball	1	GB308-84/ 7/32"	
100	Wechselrad	Change Gear	1		
101	Griff	Handle Lever	1		
102	Schraube	Screw	1	GB79-85/M5x10	
103	Hülse	Change Sleeve	1		
104	Schraube	Screw	2	GB70-85/M6x12	
105	Platte	Plate	1		
106	Verschluss	Plug	1		
107	Abdeckung	Cover	1		
108	Kugellager	Ball Bearing	1	6005-2Z	0406005ZZ

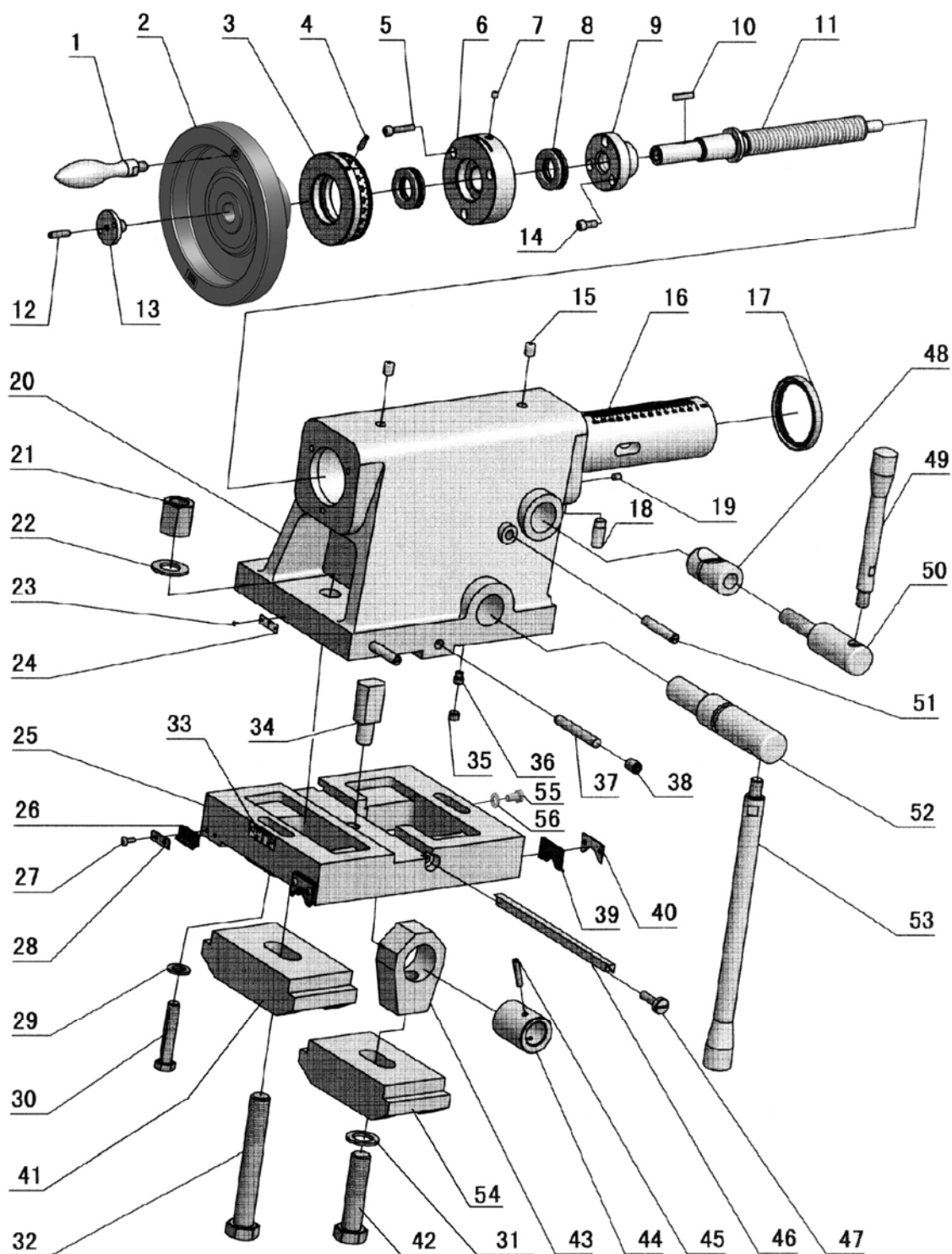
TH5615_TH5620_TH5630_parts.fm



109	Schnecke	Worm Gear	1		034026154109
110	Zahnrad	Gear	1		034026154110
111	Feder	Spring	1		034026154111
112	Abstandsring	Spacer	1		034026154112
113	Passfeder	Key	1	GB1096-79/8x12	
114	Stift	Pin	1		034621604114
115	Welle	Shaft	1		034621604115
116	Schraube	Screw	1	GB77-85/M10x30	
117	Kugellager	Ball Bearing	1	6204-2Z	0406204ZZ
118	Dichtung	Sealed Mat	1		
119	Abdeckung	Cover	1		
120	Schraube	Screw	3	GB70-85/M6x12	
121	Platte	Plate	1		
122	Welle	Shaft	1		
123	Stift	Pin	1	GB879-86/3x8	
124	Abstandsring	Spacer	1		
125	Zahnrad	Gear	1		
126	Scheibe	Washer	1	GB97.2-85/10	
127	Mutter	Nut	1	GB6170-86/M10	
128	Schraube	Screw	1	GB70-85/M8x85	
129	Gehäuse	Housing	1		
130	Niet	Rivet	10	GB827-86/2x5	
132	Abstandsring	Spacer	1		
133	Bettschlitten	Apron	1		034621604133
134	Aufnahme	Collet	1		034621604134
0	Schlosskasten kplt.	Apron complete			034621604133CPL
0	Gewindeuhr kplt.	Thread gauge complete			034621604129CPL

TH5615_TH5620_TH5630_parts.fm

1.23 Reitstock - Tailstock



1-20: Reitstock - Teilstock

TH5615_TH5620_TH5630_parts.fm



Ersatzteilliste Reitstock- Spare parts list tailstock					
Pos.	Bezeichnung	Designation	Menge	Grösse	Artikelnummer
			Quantity	Size	Article no.
1	Griff	Handle	1		03462160901
2	Handrad	Handle Wheel	1		03462160902
3	Scalenring (Metrisch)	Dial-Feed (Metric)	1		03402615903
3	Scalenring (Inch)	Dial-Feed (Inch)	1		
4	Schraube	Screw	2	GB80-85/M5x25	
5	Schraube	Screw	3	GB70-85/M6x35	
6	Aufnahme	Cap-Body End	1		03402615906
7	Schmiernippel	Oil Cup	1	GB1155-79/6	
8	Axialkugellager	Thrust Bearing	2	51105	04051105
9	Mutter (Metrisch)	Feed Nut (Metric)	1		
9	Mutter (Inch)	Feed Nut (Inch)	1		
10	Passfeder	Key	1	GB1096-79/6x20	042P6620
11	Spindel (Metrisch)	Feed Screw (Metric)	1		03402615911CPL
11	Spindel (Inch)	Feed Screw (Inch)	1		
12	Schraube	Screw	1		
13	Scheibe	Washer	1		
14	Schraube	Screw	4	GB70-85/M6x16	
15	Schmiernippel	Oil Cup	2	GB1155-79/10	
16	Pinole	Tailstock Sleeve	1		03402615916
17	Dichtung	Oil- Seal	1	PD75x95x12	
18	Stift	Pin Shaft	1		03402615918
19	Klemmplatte	Clamping Plate	1	GB80-85/M6x10	03402615941
20	Reitstockgehäuse	Tailstock Body	1		
21	Mutter	Nut	1	GB56-88/M20	
22	Scheibe	Washer	1	GB95-85/20	
23	Platte	Plate	1		
24	Niet	Rivet	4	GB827-86/2x5	
25	Unterteil Reitstock (TH5615 TH5620 TH5630)	Bottom Tailstock (TH5615 TH5620 TH5630)	1		03402615925
26	Abstreifer	Wiper	2		03402615926
27	Schraube	Screw	8	GB818-85/M4x12	
28	Abstreifer	Case-Wiper	2		03402615928
29	Scheibe	Washer	2	GB95-85/12	
30	Schraube (TH5615 TH5620 TH5630)	Screw (TH5615 TH5620 TH5630)	2	GB5782-86/M12x90	
31	Scheibe	Washer	1	GB848-85/20	
32	Bolzen (TH5615 TH5620 TH5630)	Bolt (TH5615 TH5620 TH5630)	1	GB37-88/M20x175	03402615932
33	Platte	Plate	1		
34	Block	Block-Adjusting	1		03402615934
35	Schraube	Screw	1	GB77-86/M10x8	

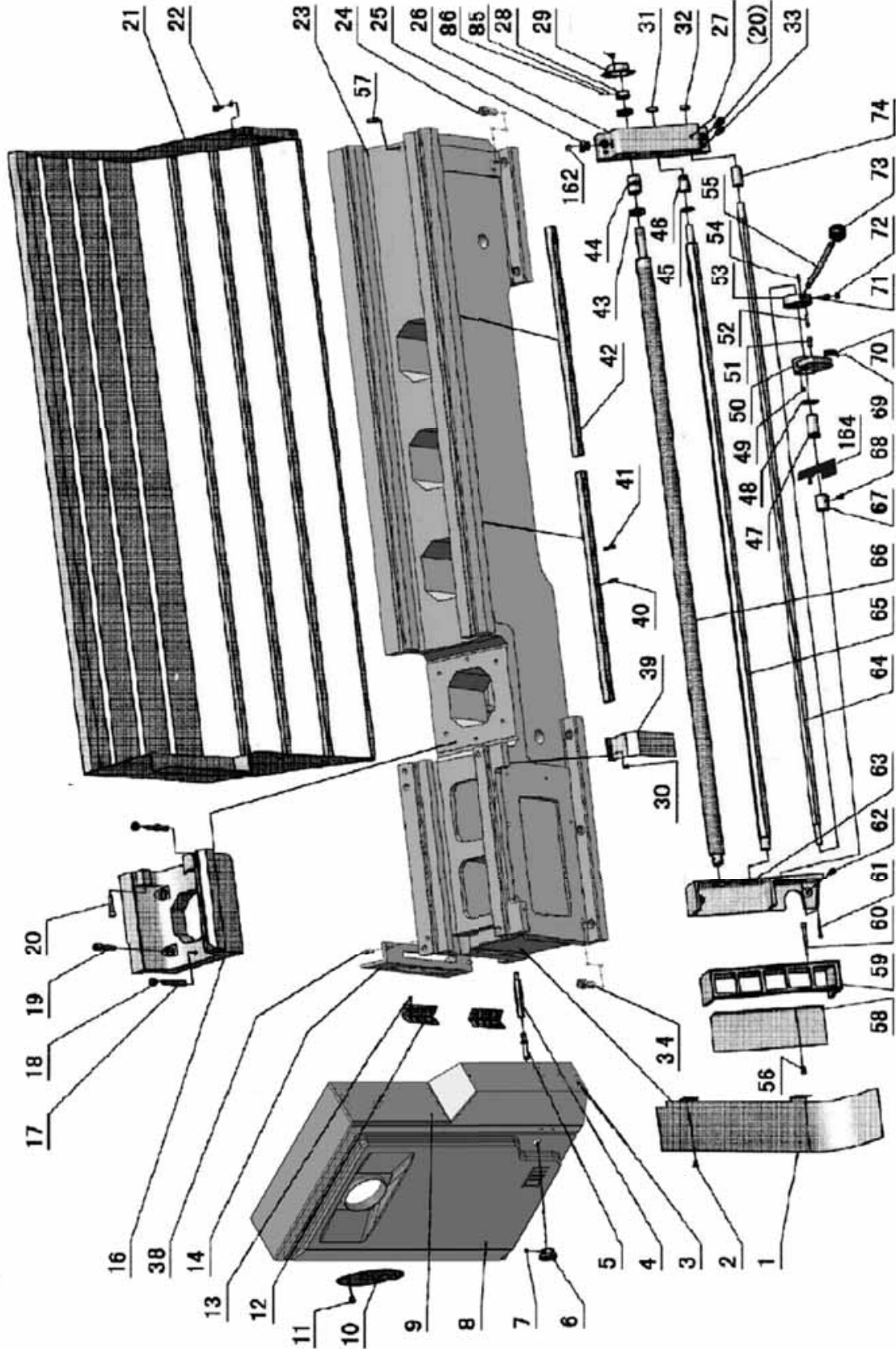
TH5615_TH5620_TH5630_parts.fm



36	Schraube	Screw	1	GB79-85/M10x12	
37	Stift	Pin Shaft	2	GB119-86/12x85	03402615937
38	Schraube	Screw	2	GB80-85/M16x20	03402615938
39	Abstreifer	Wiper	2		03402615939
40	Abstreifer	Case-Wiper	2		03402615940
41	Klemmblock	Clamping Handle	1		03402615941
42	Schraube (TH5615 TH5620 TH5630)	Screw (TH5615 TH5620 TH5630)	1	GB5782-86/M20x125	
43	Klemmstück	Bolt-Clamp	1		03402615943
44	Hülse	Sleeve	1		03402615944
45	Federstift	Spring Pin	1	GB879-86/6x36	
46	Keilleiste	Taper Gib Strip	1		03402615946
47	Schraube	Screw	1		
48	Klemmblock	Block Clamp	1		
49	Hebel	Lead Screw	1		
50	Welle	Shaft	1		
51	Schraube	Screw-Bracke	2		
52	Welle	Shaft	1		03402615952
53	Hebel	Lead Screw	1		03402100937
54	Klemmblock	Clamping Handle	1		
55	Schraube	Screw	1	M6x10	
56	Scheibe	Washer	1	6	
0	Reitstock kplt.	Tailstock complete			034026159CPL



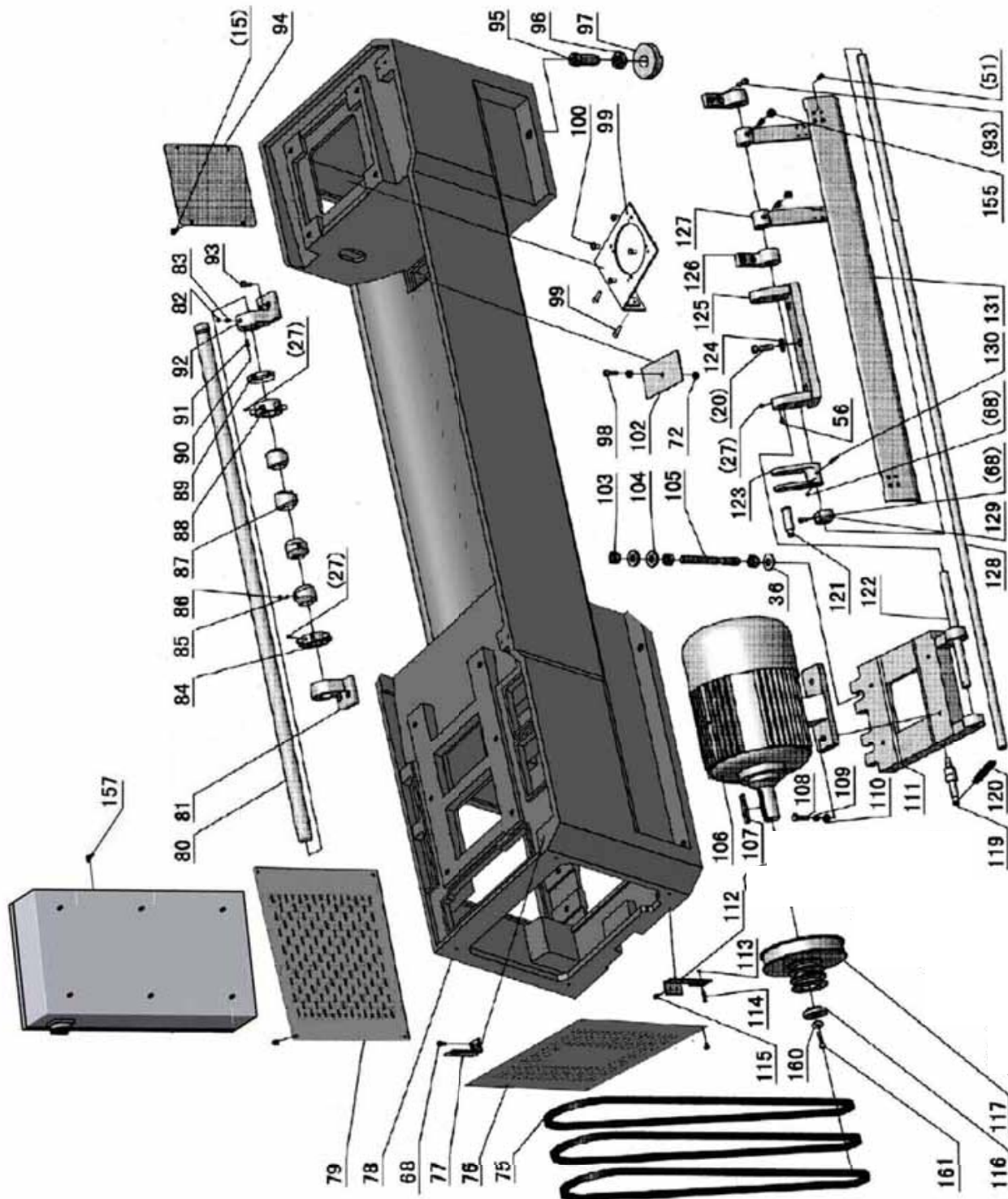
1.24 Maschinenbett, Vorschub, Abdeckungen - Machine bed, feed, covers



1-21: Maschinenbett, Vorschub, Abdeckungen - Machine bed, feed, covers

TH5615_TH5620_TH5630_parts.fm

1.25 Mechanische Spindelbremse, Antrieb - Spindle break, actuation

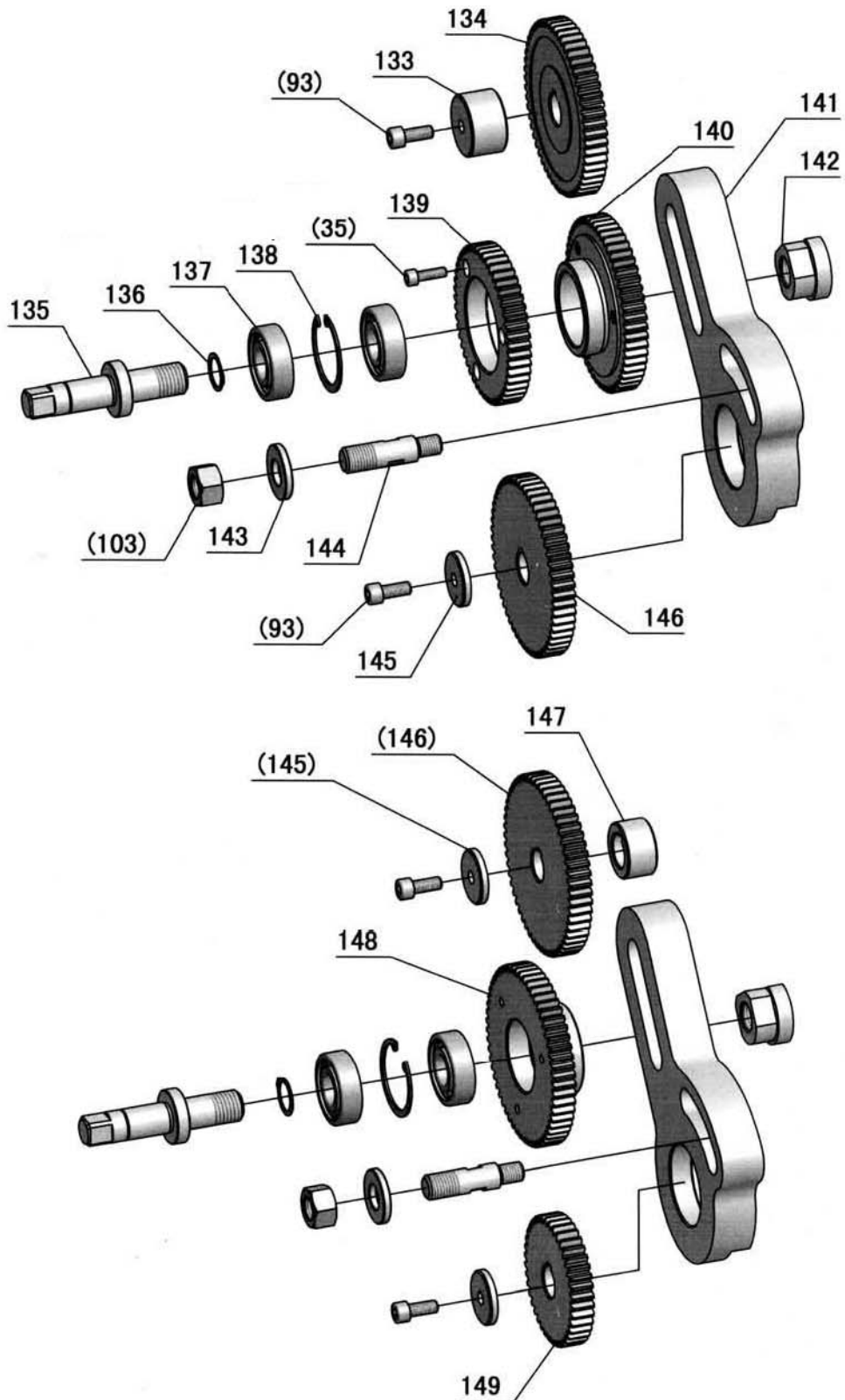


1-22: Mechanische Spindelbremse - Mechanical spindle break, actuation

TH5615_TH5620_TH5630_parts.fm



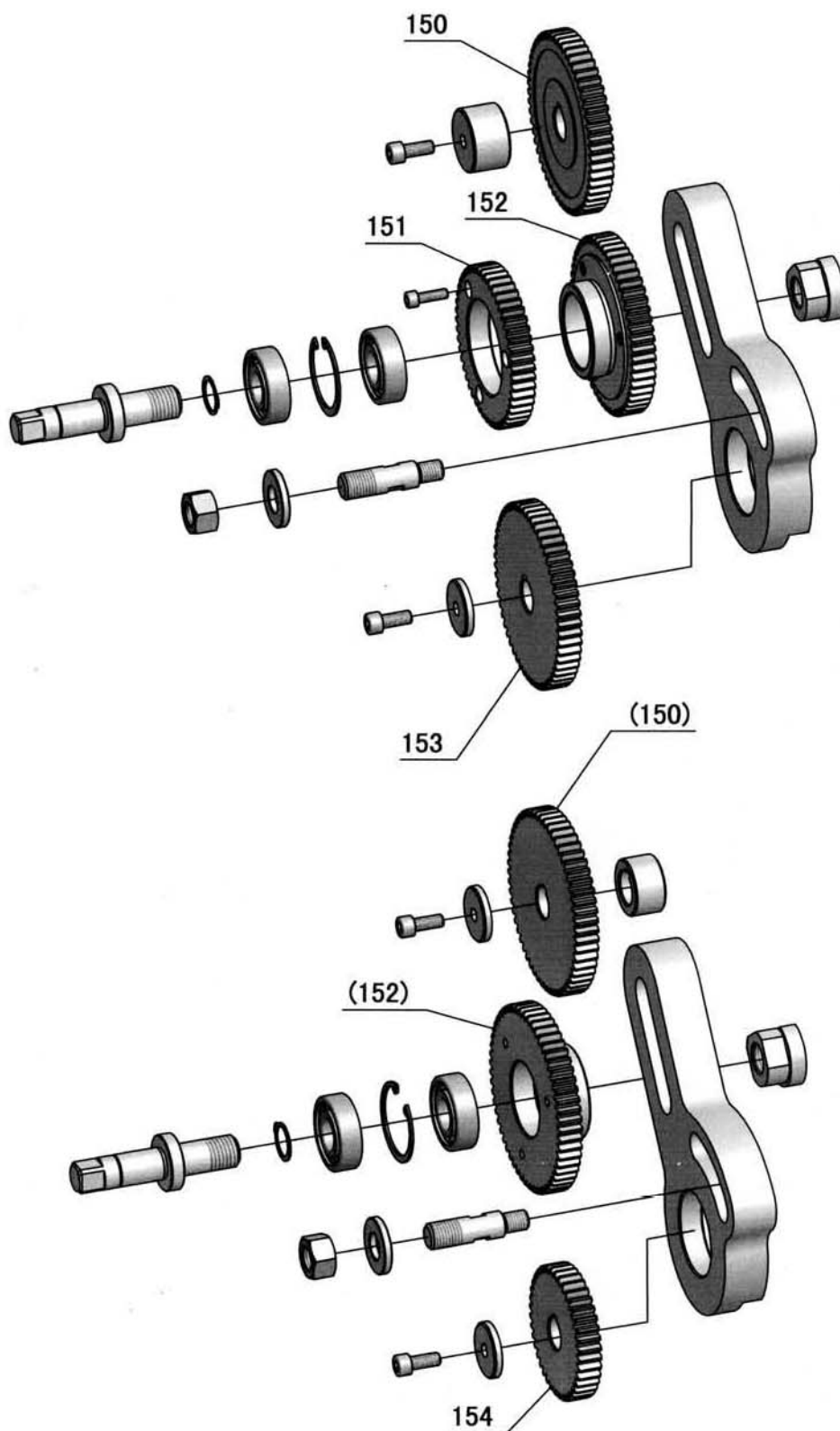
1.26 Wechselradgetriebe (Metrisch) - Change wheel gear (Metric)



1-23: Wechselradgetriebe (metrisch) - Change wheel gear (metric)

TH5615_TH5620_TH5630_parts.fm

1.27 Wechselradgetriebe (Inch) - Change wheel gear (Inch)



1-24: Wechselradgetriebe (Inch) - Change wheel gear (Inch)

TH5615_TH5620_TH5630_parts.fm



Ersatzteilliste Wechselradgetriebe, Spindelbremse, Maschinenbett - Spare parts list change wheel gear, spindle break, lathe bed

Pos.	Bezeichnung	Designation	Menge	Grösse	Artikelnummer
			Quantity	Size	Article no.
1	Ölwanne	Oil Guard	1		
2	Schraube	Screw	2	GB70-85/M6x10	
4	Schraube	Screw	1		03402615804
5	Schraube	Screw	1		03402615805
6	Mutter	Nut	1		03402615806
7	Schraube	Screw	1	GB79-85/M6x8	
8	Abdeckung	Cover-End	1		03402615808
9	Riemenabdeckung	Belt cover	1		03462160809
10	Abdeckung	Cover	1		03402615810
11	Schraube	Screw	1		
12	Anschraubscharnier	Hinge	2	GB7277-87/100	
13	Schraube	Screw	16	GB68-85/M5x10	
14	Schaltkastenabdeckung	Electric Cover	1		
15	Schraube	Screw	16	GB818-85/M6x10	
16	Maschinenbetteinsatz	Bed Gap	1		
17	Stiftschraube	Bolt Pin	2	GB118-86/10x70	
18	Mutter	Nut	6	GB6170-86/M10	
19	Schraube	Screw	4	GB70-85/M12x50	
20	Schraube	Screw	7	GB70-85/M10x40	
21	Spritzwand	Guard Assembly 1500	1		03402615821
21	Spritzwand	Guard Assembly 2000	1		03402620821
21	Spritzwand	Guard Assembly 3000	1		03402630821
22	Schraube	Screw	4	GB70-85/M8x16	
23	Maschinenbett 1500	Bed 1500	1		
23	Maschinenbett 2000	Bed 2000	1		
23	Maschinenbett 3000	Bed 3000	1		
24	Schraube	Screw	4	GB70-85/M16x35	
25	Ölverschluss	Plug-Oil Inlet	1		
26	Halterung	Bracket	1		03402615826
27	Schraube	Screw	2	GB80-85/M6x8	
28	Mutter	Nut	1		03402615828
29	Abdeckung	Cover	1		
30	Schraube	Screw	5	GB818-85/M5x8	
31	Stöpsel	Plug	1		03402615831
32	Stöpsel	Plug	1		
33	Kegelstift	Taper Pin	2	GB118-86/10x45	
34	Block	Block	1		
35	Schraube	Screw	7	GB70-85/M6x25	
36	Federring	Spring Washer	4	GB93-86/16	
37	Schraube	Screw	4	GB70-85/M16x55	
38	Block	Block	1		03402615838

TH5615_TH5620_TH5630_parts.fm



39	Schutzabdeckung	Protection Cover	1		
40	Federstift	Spring Pin	6	GB879-86/5x30	
41	Schraube	Screw	8	GB70-85/M6x25	
42	Zahnstange	Rack	2	205mm	
42	Zahnstange	Rack	1	560mm	
42	Zahnstange	Rack	3	800mm	
42	Zahnstange	Rack	3		
43	Axialkugellager	Thrust Bearing	2	51104	04051104
44	Buchse	Bush	1		03402615844
45	Abstandsring	Spacer	1		03402615845
46	Buchse	Bush	1		03402615846
47	Hohlwelle	Shaft Sleeve	1		
48	Scheibe	Washer	1		
49	Feder	Spring	3		
50	Schalterteriber	Switch Bracket	1		03402615850
51	Schraube	Screw	12	GB70-85/M6x16	
52	Stift	Pin	1		
53	Halterung	Bracket	1		03402615853
54	Federstift	Spring Pin	1	GB879-86/3x20	
55	Hebel	Lever	1		03402615855
56	Schraube	Screw	2	GB70-85/M5x10	
57	Scheibe	Washer	2	GB93-87/5	
58	Abdeckung	Cover	1		
59	Beleuchtungsgehäuse	Seat-Pilot Light	1		
60	Schraube	Screw	2	GB70-85/M6x70	
61	Schraube	Screw	2	GB70-85/M4x40	
62	Schraube	Screw	2	Gb70-85/M8x25	
63	Schaltergehäuse	Seat-Switch	1		
64	Führungsstange	Started Rod 1500	1	1500	
64	Führungsstange	Started Rod 2000	1	2000	
64	Führungsstange	Started Rod 3000	1	3000	
65	Zugspindel	Feed Rod 1500	1	1500	03402615865
65	Zugspindel	Feed Rod 2000	1	2000	03402620865
65	Zugspindel	Feed Rod 3000	1	3000	03402630865
66	Leitspindel 1500 (Metrisch)	Lead Screw 1500 (Metric)	1		03402615866
66	Leitspindel 2000 (Metrisch)	Lead Screw 2000 (Metric)	1		03402620866
66	Leitspindel 3000 (Metrisch)	Lead Screw 3000 (Metric)	1		03402630866
67	Nocke	Cam	1		
68	Schraube	Screw	2	GB70-85/M6x12	
69	Schraube	Screw	2	GB827-86/2x5	
70	Platte	Plate	1		
71	Schraube	Screw	2	GB79-85/M8x30	
72	Mutter	Nut	2	GB6170-86/M8	
73	Buchse	Lever Bush	1	M12x40	
74	Buchse	Bush	1		

TH5615_TH5620_TH5630_parts.fm



75	Riemen	Belt	1	GB1171-74/C6251A/B76/60Hz	
75	Riemen	Belt	1	GB1171-74/C6256A/B78/60Hz	03462160875-2
75	Riemen	Belt	1	GB1171-74/C6251A/B77/50Hz	03462160875-3
75	Riemen	Belt	1	GB1171-74/C6256A/B79/50Hz	03462160875-4
76	Motorabdeckung	Cover Motor Seat	1		03402615876
77	Endschalterhalter	Limited Switch Seat	1		
78	Unterbau	Stand 1500	1		
78	Unterbau	Stand 2000	1		03402615879
78	Unterbau	Stand 3000	1		03462630878
79	Motorabdeckung	Cover Motor Seat	1		03462160879
80	Steuerwelle 1500	Rod 1500	1		03462160880
80	Steuerwelle 2000	Rod 2000	1		03462170880
80	Steuerwelle 3000	Rod 3000	1		03462180880
81	Halterung	Bracket	1		03462160881
82	Schraube	Screw	1	GB79-85/M8x12	
83	Schraube	Screw	1	Gb77-85/M8x6	
84	Drehstern	Star Type Ring	1		03462160884
85	Klemme	Shoe Clamp	4		03462160885
86	Schraube	Screw	4	GB80-85/M8x6	
87	Nocke	Cam	4		03462160887
88	Drehstern	Star Type Ring	1		03462160888
89	Platte	Plate	1		03462160889
90	Stahlkugel	Steel Ball	1	GB308-84/6	
91	Feder	Spring	1		03462160891
92	Halterung	Bracket	1		03462160892
93	Schraube	Screw	10	GB70-85/M8x20	
94	Pumpeabdeckung	Pump Hole Cover	1		03462160894
95	Bolzen	Bolt	6		03462160895
96	Mutter	Nut	6	GB6173-86/M24x2	
97	Maschinenfuss	Block-Leveling	6		03462160897
98	Schraube	Screw	4	GB70-85/M8x30	
99	Kühlpumpehalterung 1500	Coolant Pump Seat 1500	1		03462160899
99	Kühlpumpehalterung 2000	Coolant Pump Seat 2000	1		03462170899
99	Kühlpumpehalterung 3000	Coolant Pump Seat 3000	1		03462180899
100	Scheibe	Washer	2	GB96-85/8	
101	Mutter	Nut	4	GB6170-86/M8	
102	Blende	Screen	1		034621608102
103	Mutter	Nut	7	GB6170-86/M16	
104	Scheibe	Washer	6		034621608104
105	Schraube	Screw	2		034621608105
106	E-Motor	E-Motor	1	Y132M-4/7.5KW	034026158106
107	Passfeder	Key	1	GB1096C-79/10x70	
108	Bolzen	Bolt	4	GB5782-86/M10x35	
109	Federring	Spring Washer	4	GB93-87/10	
110	Scheibe	Washer	4	GB97.1-86/10	

TH5615_TH5620_TH5630_parts.fm



111	Motorhalterung	Motor seat	1		
112	Endschalterhalter	Limited Switch Seat	1		
113	Mutter	Nut	2	GB6170-86/M4	
114	Schraube	Screw	2	GB818-85/M4x20	
115	Schraube	Screw	3	Gb70-85/M5x8	
116	Scheibe	Washer	1		
117	Motorriemenscheibe	Belt Pulley	1		034026158117
118	Bremsband	Belt-Bracke	1		034026158118
119	Welle	Shaft	1		034026158119
120	Feder	Spring	1		034026158120
121	Welle	Shaft	1		
122	Welle	Shaft	1		
123	Bremsarm	Arm Brake	1		
124	Scheibe	Washer	3		
125	Motorhalterung	Bracket-Motor Seat	1		
126	Halterung	Bracket	2		
127	Hebel	Arm	2		
128	Welle 1500	Shaft 1500	1		
128	Welle 2000	Shaft 2000	1		
128	Welle 3000	Shaft 3000	1		
129	Buchse	Cam	1		
130	Federstift	Spring Pin	1	GB879-86/5x40	
131	Bremspedal 1500	Pedal Bracke 1500	1		
131	Bremspedal 2000	Pedal Bracke 2000	1		
131	Bremspedal 3000	Pedal Bracke 3000	1		
132	Schraube	Screw	2	GB79-85/M10x25	
133	Abstandsring	Spacer	1		
134	Zahnrad	Gear	1	55TxM22.25	034026152134
134	Zahnrad	Gear	1	55TxM2.5	
135	Bolzen	Bolt	1		034026152135
136	Sicherungsring	Snap Ring	1	GB894.1-86/20	042SR20W
137	Kugellager	Ball Bearing	2	6204-2Z	0406204ZZ
138	Sicherungsring	Snap Ring	1	GB893.1-86/47	042SR47I
139	Zahnrad	Gear	1	49TxM2.25	034026152139
139	Zahnrad	Gear	1	49TxM2.5	
140	Zahnrad	Gear	1	54TxM2.25	034026152140
140	Zahnrad	Gear	1	54TxM2.5	
141	Halterung	Bracket	1		03402100878
142	Mutter	Nut	1		034026152142
143	Scheibe	Washer	1		
144	Bolzen	Bolt	1		
145	Abstandsring	Spacer	2		
146	Zahnrad	Gear	1	56TxM2.25	034026152146
146	Zahnrad	Gear	1	56TxM2.5	
147	Abstandsring	Spacer	1		
148	Zahnrad	Gear	1	57TxM2.25	034026152148

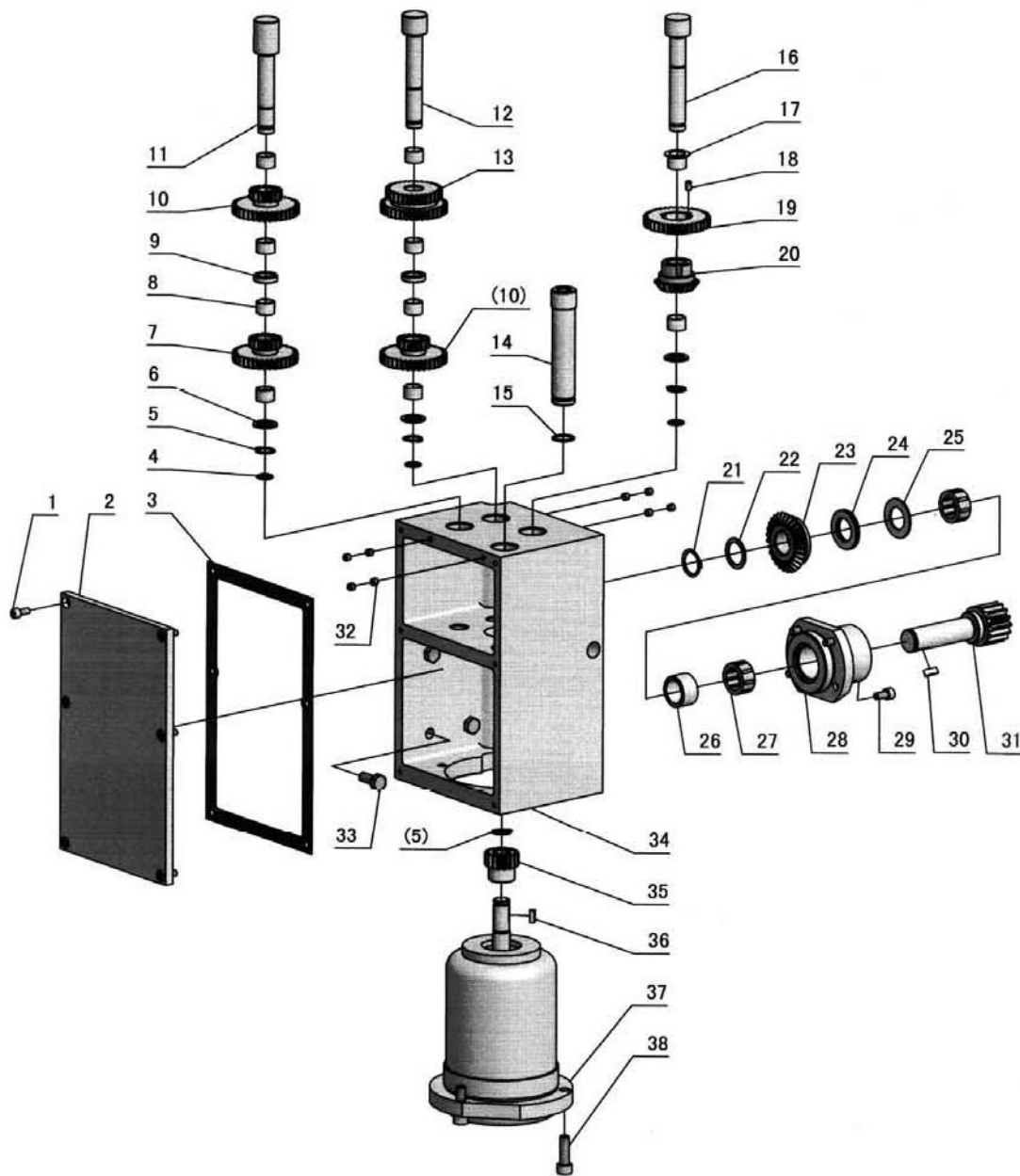
TH5615_TH5620_TH5630_parts.fm



148	Zahnrad	Gear	1	57TxM2.5	
149	Zahnrad	Gear	1	40TxM2.25	034026152149
149	Zahnrad	Gear	1	40TxM2.5	
150	Zahnrad	Gear	1	48TxM2.25	034621602150
150	Zahnrad	Gear	1	48TxM2.5	
151	Zahnrad	Gear	1	66TxM2.25	034621602151
151	Zahnrad	Gear	1	66TxM2.5	
152	Zahnrad	Gear	1	57TxM2.25	034621602152
152	Zahnrad	Gear	1	57TxM2.5	
153	Zahnrad	Gear	1	42TxM2.25	034621602153
153	Zahnrad	Gear	1	42TxM2.5	
154	Zahnrad	Gear	1	57TxM2.25	034621602154
154	Zahnrad	Gear	1	57TxM2.5	
155	Zahnrad	Gear	1	57TxM2.25	034621602155
157	Schlüssel	Key			

TH5615_TH5620_TH5630_parts.fm

1.28 Antrieb Eilgang, Optional - Rapid speed device, option



1-25: Antrieb Eilgang, Optional - Speed move device, option

Antrieb Eilgang - Rapid speed device					
Pos.	Bezeichnung	Designation	Menge	Grösse	Artikelnummer
			Qty.	Size	Article no.
1	Schraube	Screw	8	GB70-85/M5x12	
2	Abdeckung	Cover	1		
3	Dichtung	Cover Seal	1		
4	O-Ring	O-Ring	3	GB/T3452.1-1992/ 10.6x1.8	034026151304
5	Sicherungsring	Snap Ring	4	GB894.1-86/14	042SR14W
6	Abstandsring	Spacer	3		034026151306
7	Zahnrad	Gear	1	Z36x1.5	034026151307

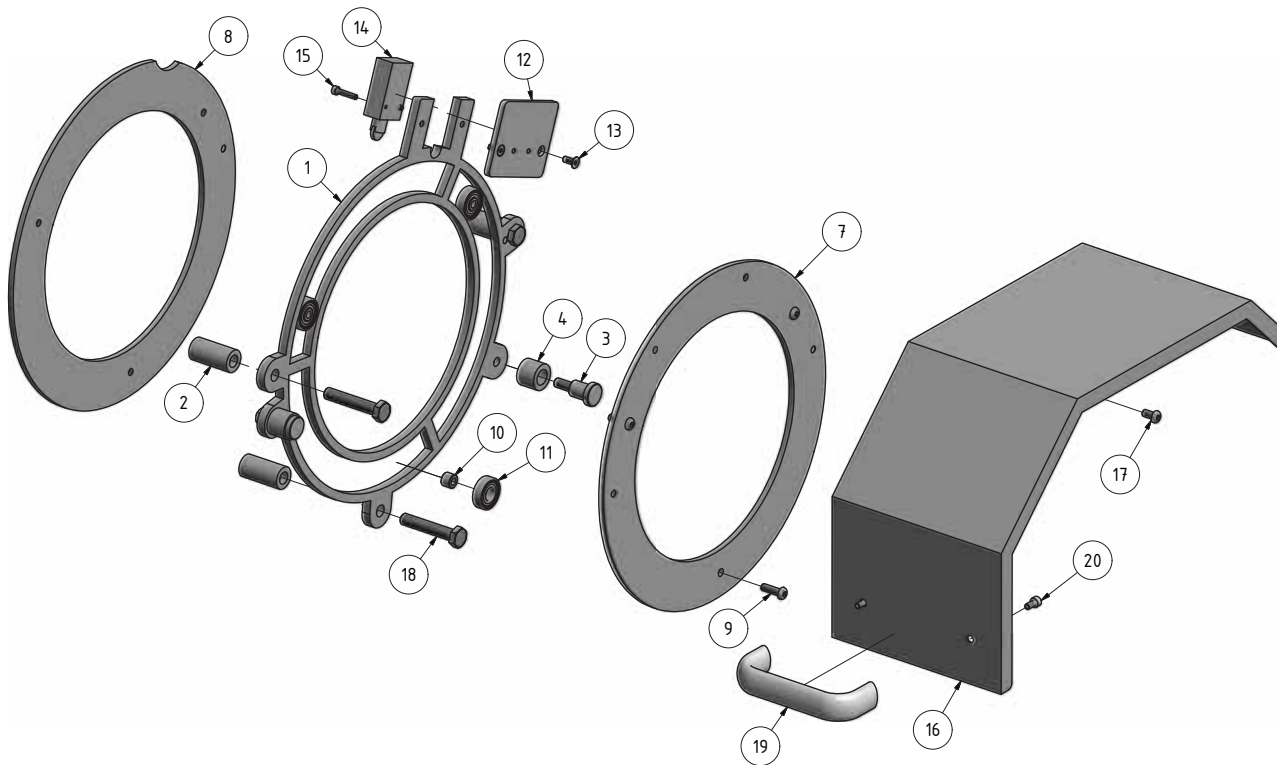
TH5615_TH5620_TH5630_parts.fm



8	Lager	Bearing	9	SF-1(DU)/C/SF-1410	034026151308
9	Abstandsring	Spacer	2		
10	Zahnrad	Gear	2	Z37x1.5	034026151307
11	Welle	Shaft	1		034026151311
12	Welle	Shaft	1		034026151312
13	Zahnrad	Gear	1	Z37x1.5	034026151313
14	Welle	Shaft	1		034026151314
15	O-Ring	O-Ring	1	GB/T3452.1-1992/ 16x1.8	034026151315
16	Welle	Shaft	1		034026151316
17	Lager	Bearing	1	SF-1F/C/SFF-14120	034026151317
18	Schraube	Screw	3	GB77-85/M5x8	
19	Zahnrad	Gear	1	Z37x1.5	034026151319
20	Kegelrad	Bevel Gear	1	Z21x1.75	034026151320
21	Sicherungsring	Snap Ring	1	GB894.1-86/20	042SR20W
22	Scheibe	Washer	11		
23	Kegelrad	Bevel Gear	1	Z29x1.75	034026151323
24	Lager	Bearing	1	GB/T4605-1984/ AXK2035	
25	Scheibe	Washer	1		
26	Abstandsring	Spacer	1		
27	Lager	Bearing	2	GB/T5801-1994/ RNA4902	040RNA4902
28	Lagerabdeckung	Bearing Cover	1		034026151328
29	Schraube	Screw	4	GB70-85/M6x12	
30	Passfeder	Key	1	GB1096-79/5x14	
31	Antriebsritzel	Pinion	1		034026151331
32	Schraube	Screw	8	GB80-85/M6x6	
33	Bolzen	Bolt	4	GB5783-86/M8x20	
34	Gehäuse	Box	1		
35	Zahnrad	Gear	1	Z18x1.5	034026151335
36	Passfeder	Key	1	GB1096-79/4x12	042P4412
37	Motor	Motor	1	YS-YSS2-5634	034026151337
38	Schraube	Screw	3	GB70-85/M8x25	

TH5615_TH5620_TH5630_parts.fm

1.29 Drehfutterschutz - Chuck protection



1-26: Drehfutterschutz - Chuck protection

Ersatzteilliste Drehfutterschutz - Spare parts list chuck protection					
Pos.	Bezeichnung	Designation	Menge	Grösse	Artikelnummer
			Qty.	Size	Item no.
1	Führungsring	Guide ring	1		
2	Hülse	Sleeve	3		
3	Bolzen	Bolt	2		
4	Buchse	Bushing	2		
5	Scheibe	Washer	2	DIN 125 - A 8,4	
6	Sechskantmutter	Hexagon nut	2	ISO 4032 - M8	
7	Ring	Ring	1		
8	Ring	Ring	1		
9	Schraube	Screw	3	ISO 7380 - M6 x 20	
10	Lagerbuchse	Bearing bushing	3		
11	Kugellager	Ball bearing	3	6001-2Z	
12	Platte	Plate	1		
13	Schraube	Screw	2	DIN 7991 - M5x12	
14	Schalter	Switch	1		

TH5615_TH5620_TH5630_parts.fm

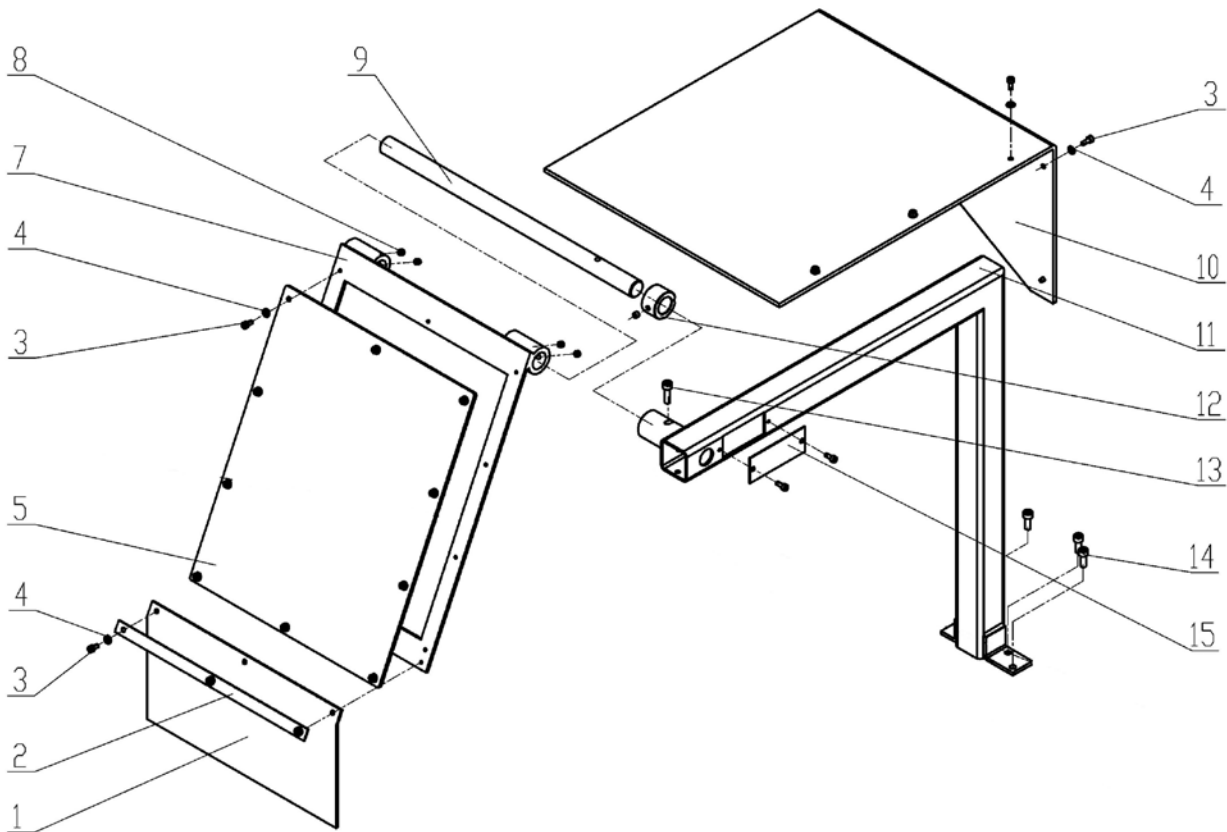


15	Schraube	Screw	2	ISO 4762 - M4 x 20	
16	Schutzhaube	Protective cover	1		
17	Schraube	Screw	3	M6 x 1 x 12	
18	Schraube	Screw	3	ISO 4017 - M10 x 55	
19	Griff	Grip	1		
20	Schraube	Screw	2	ISO 4762 - M5 x 10	
CPL	Drehfutterschutz	Cuck protection	1	complete	03462170FS

TH5615_TH5620_TH5630_parts.fm



1.30 Späneschutz - Chip protection



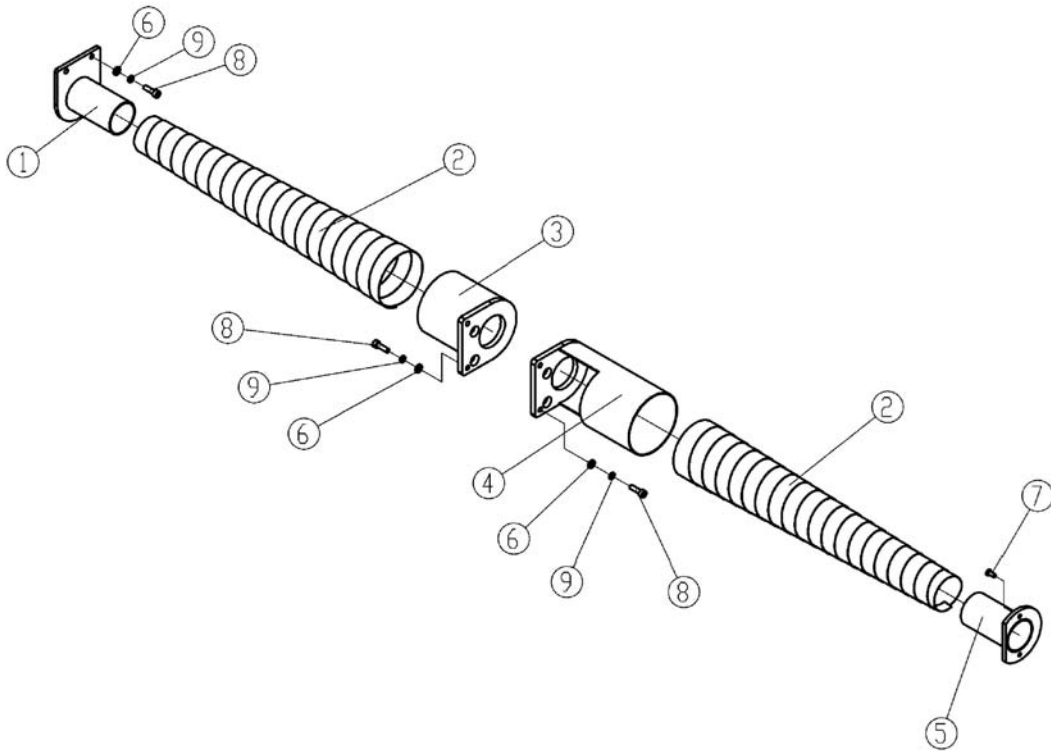
1-27: Späneschutz - Chip protection

Ersatzteilliste Späneschutz - Spare part list chip protection					
Pos.	Bezeichnung	Designation	Menge	Grösse	Artikelnummer
			Qty.	Size	Item no.
1	Späneabdeckung	Chip Cover	1		
2	Klemmung	Clamp	1		
3	Schraube	Screw	21	M4×10 (GB70-85)	
4	Scheibe	Washer	18	4 (GB97.1-85)	
5	Spänendeckel	Chip Cover	1		
7	Befestigungsplatte Späneabdeckung	Chip Cover Fixing Plate	1		
8	Schraube	Screw	5	M6×6 (GB80-859)	
9	Welle	Shaft	1		
10	Obere Deckelplatte	Top Cover Plate	1	Select Purchase	
11	Befestigungsbügel	Main Block	1		
12	Schloss für Verriegelung	Lock for Switch Stop	1		
13		Screw	1	M6×20 (GB70-85)	
14		Screw	3	M6×16 (GB70-85)	
15		Chip Cover Plate	1		
CPL	Späneschutz	Chip protection	1	complete	034621604CPL
ohne Abbildung / without illustration					
	Arbeitslampe komplett	Working lamp complete	1	PGB-350-12W 1200 lumens Input AC/DC 24V	034621101212

TH5615_TH5620_TH5630_parts.fm



1.31 Abdeckung Leitspindel - Lead screw guard



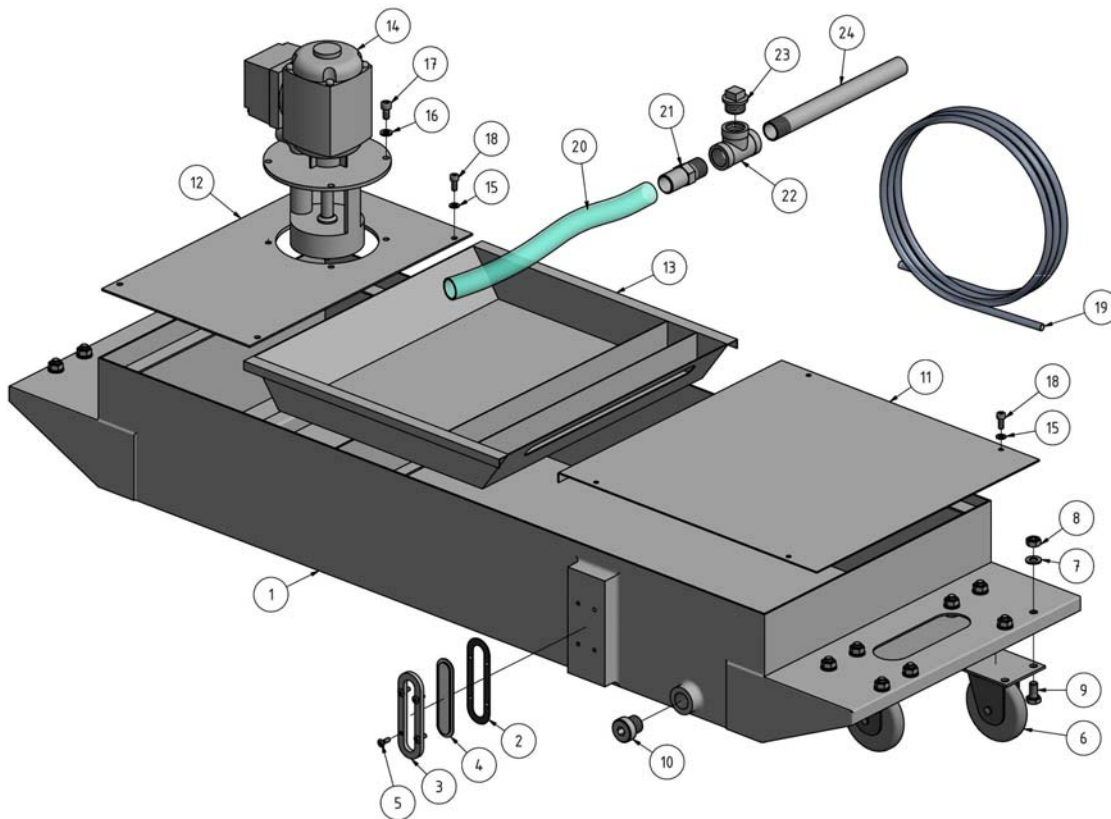
1-28: Späneschutz - Chip protection

Ersatzteilliste Abdeckung Leitspindel - Spare parts lead screw guard

Pos.	Bezeichnung	Designation	Menge	Grösse	Artikelnummer
			Qty.	Size	Item no.
1	Verbindungshülse	Connect Sleeve	1		
2	Schutzhülse	Protect Sleeve	2	1500	
2	Schutzhülse	Protect Sleeve	2	2000	
2	Schutzhülse	Protect Sleeve	2	3000	
3	Verbindungshülse	Connect Sleeve	1	1500	
3	Verbindungshülse	Connect Sleeve	1	2000	
3	Verbindungshülse	Connect Sleeve	1	3000	
4	Verbindungshülse	Connect Sleeve	1	1500	
4	Verbindungshülse	Connect Sleeve	1	2000	
4	Verbindungshülse	Connect Sleeve	1	3000	
5	Verbindungshülse	Connect Sleeve	1		
6	Scheibe	Flat Washer	6	6 (GB97.1-85)	
7	Schraube	Screw	2	M5x12 (GB819-85)	
8	Zylinderschraube	Socket Cap Screw	6	M6x20 (GB70-85)	
9	Federscheibe	Spring Washer	6	6 (GB93-87)	
CPL	Leitspindelabdeckung	Lead screw cover	1		0345699

TH5615_TH5620_TH5630_parts.fm

1.32 Externer Kühlmitteltank - External coolant tank



1-29: Kühlmitteltank - Coolant tank

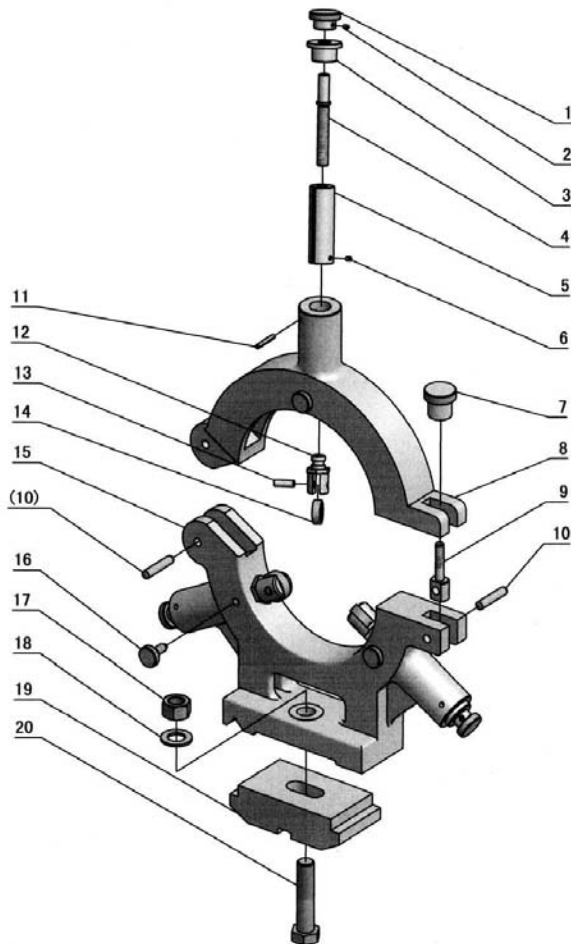
Ersatzteile Kühlmitteltank - Spare parts coolant tank					
Pos.	Bezeichnung	Designation	Menge	Grösse	Artikelnummer
			Qty.	Size	Item no.
1	Kühlmittelbehälter	Coolant liquid tank	1		03401150CT01
2	Dichtung	Seal	1		
3	Halter Schauglas	Sight glass holder	1		
4	Schauglas	Sight glass	1		03401150CT04
5	Schraube	Screw	4	DIN 7047-M4x12	
6	Rolle	Roll	4		03401150CT06
7	Scheibe	Washer	16	DIN 125 - A 8,4	
8	Sechskantmutter	Hexagon nut	16	ISO 4032 - M8	
9	Sechskantschraube	Hexagon screw	16	ISO 4017 - M8 x 16	
10	Ablassschraube	Drain screw	1		03401150CT10
11	Blech	Sheet plate	1		03401150CT11
12	Motorplatte	Motor plate	1		0341150CT12
13	Sieb	Filter	1		0341150CT13
14	Kühlmittelpumpe	Coolant pump	1		03401150CT14
15	Scheibe	Washer	8	DIN 125 - A 5,3	
16	Scheibe	Washer	4	DIN 125 - A 6,4	
17	Innensechskantschraube	Hexagon socket screw	4	ISO 4762 - M6 x 12	
18	Innensechskantschraube	Innensechskantschraube	8	ISO 4762 - M5 x 12	

TH5615_TH5620_TH5630_parts.fm



19	Kühlmittelschlauch	Coolant hose	1		03401150CT19
20	Kühlmittelschlauch	Coolant hose	1		
21	Adapter	Adapter	1		
22	T-Stück	T-fitting	1		
23	Stopfen	Plug	1		
24	Rohr	Pipe	1		

1.33 Feststehende Lünette - Steady rest



1-30: Feststehende Lünette - Steady rest

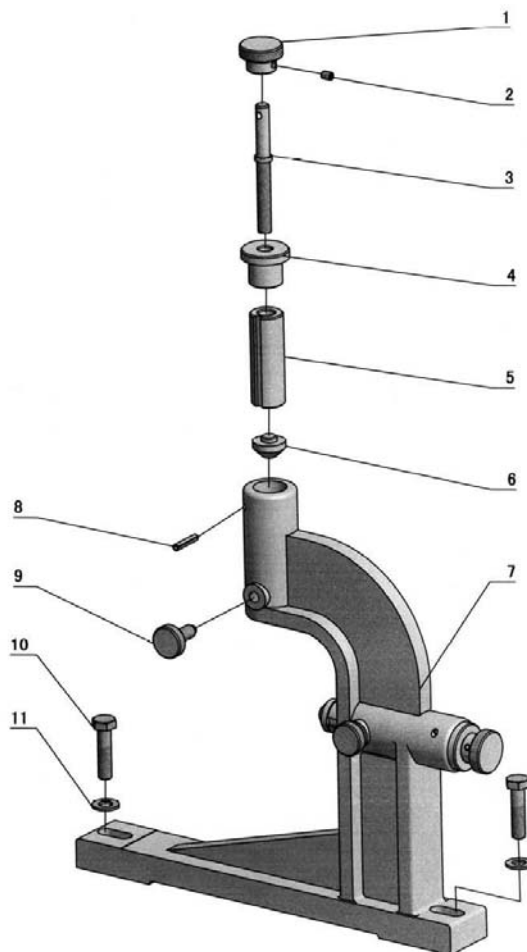
Ersatzteilliste feststehende Lünette - Spare part list steady rest					
Pos.	Bezeichnung	Designation	Menge	Grösse	Artikelnummer
			Quantity	Size	Article no.
1	Griff	Rotate Handle	3		
2	Schraube	Screw	3	GB78-85/M5x8	
3	Buchse	Bush	3		
4	Schraubenwelle	Screw Shaft	3		
5	Hülse	Sleeve	3		
6	Schraube	Screw	3	GB77-85/M6x8	

TH5615_TH5620_TH5630_parts.fm



7	Knopf	Handle	1		
8	Oberteil Lünette	Upside Of Steady Rest	1		
9	Klemmschraube	Clamping Screw	1		
10	Stift	Pin	2	GB119-86/10x60	
11	Federstift	Spring Pin	3	GB879-86/5x50	
12	Welle	Support Shaft	3		
13	Stift	Pin	3		
14	Kugellager	Ball Bearing	3	6300R	
15	Unterteil Lünette	Downside Of Steady Rest	1		
16	Stellschraube	Limited Screw	3		
17	Mutter	Nut	1	GB55-88/M20	
18	Scheibe	Washer	1	GB97.2-85/20	
19	Klemmstock	Clamping Bracket	1		
20	Bolzen	Bolt	1	GB37-88/M20x110	
	Feststehende Lünette kplt.	Steady rest complete			03402615LF

1.34 Mitlaufende Lünette - Follow rest



1-31: Mitlaufende Lünette - Follow rest

TH5615_TH5620_TH5630_parts.fm



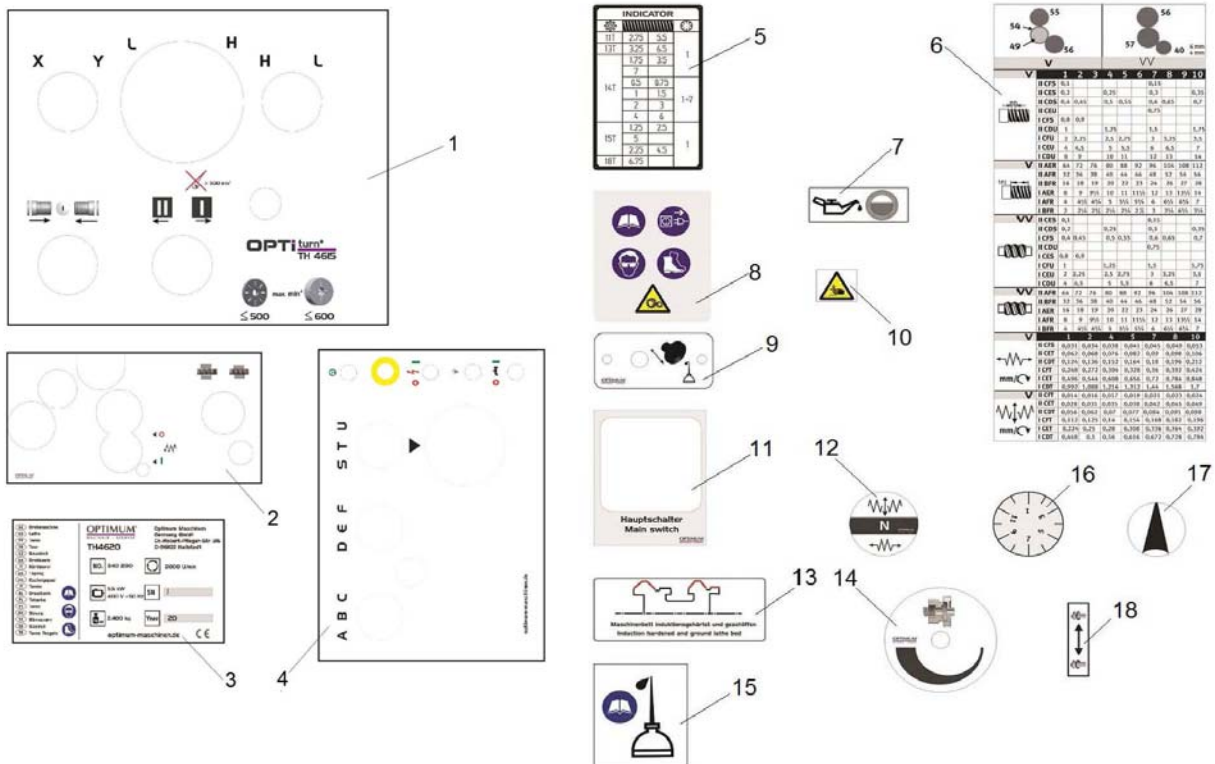
Ersatzteilliste mitlaufende Lünette - Spare part list follow rest					
Pos.	Bezeichnung	Designation	Menge	Grösse	Artikelnummer
			Quantity	Size	Article no.
1	Griff	Rotate Handle	2		
2	Schraube	Screw	2	GB78-85/M6x8	
3	Schraubenwelle	Screw Shaft	2		
4	Buchse	Bush	2		
5	Hülse	Sleeve	2		
6	Halter	Bracket	2		
7	Lünette	Follow Rest	1		
7	Lünette	Follow Rest	1		
8	Federstift	Spring Pin	2	GB879-86/5x26	
9	Stellschraube	Limited Screw	2		
10	Bolzen	Bolt	2	GB5782-86/M10x40	
11	Scheibe	Washer	2	GB97.1-85/10	
	Mitlaufende Lünette kplt.	Follow rest complete			03402615LM

1.35 Wegmesssystem - Path measuring system

TH5615D , TH5620D , TH5630D - Messsystem - Measuring system					
Pos.	Bezeichnung	Designation	Menge	Grösse	Artikelnummer
			Qty.	Size	Item no.
1	Messleiste Z0-Achse	Measuring gib Z0-axis	1	ML 120 S	
2	Abdeckung	Cover	1		
3	Messleiste X-Achse	Measuring gib X-axis	1	ML 370 S	
4	Abdeckung	Cover	1		
5	Messleiste Z-Achse	Measuring gib Z-axis	1	TH5615 - ML 1520	
5	Messleiste Z-Achse	Measuring gib Z-axis	1	TH5620 - ML2010	
5	Messleiste Z-Achse	Measuring gib Z-axis	1	TH5630 - ML 3000	
6	Abdeckung	Cover	1		
7	DPA21	DPA21	1		
8	Halter	Holder	1		

TH5615_TH5620_TH5630_parts.fm

1.36 Maschinenschilder - Machine labels



1-32: Maschinenschilder - Machine labels

Maschinenschilder - Machine labels					
Pos.	Bezeichnung	Designation	Menge	Grösse	Artikelnummer
			Qty.	Size	Article no.
1	Label Spindelstock	Headstock lable	1	TH5615	03462160L01
1	Label Spindelstock	Headstock lable	1	TH5620	03462170L01
1	Label Spindelstock	Headstock lable	1	TH5630	03432180L01
2	Label Schlosskasten	Apron lable	1		03462160L02
3	Maschinenlabel	Machine lable	1	TH5615	03462160L03
3	Maschinenlabel	Machine lable	1	TH5620	03462170L03
3	Maschinenlabel	Machine lable	1	TH5630	03432180L03
4	Label Vorschubgetriebe	Feed box lable	1		03462160L04
5	Label Gewindeuhr	Thread gauge lable	1		03462160L05
6	Wechselradtable metrische Leitspindel	Change gear table metric lead screw	1		03462160L06
7	Infolabel	Info lable	1		03400923L07
8	Infolabel	Info lable	1		03462160L08
9	Infolabel	Info lable	1		03462160L09
10	Infolabel	Info lable	1		03462160L10
11	Label Hauptschalter	Main switch lable	1		03462160L11
12	Label Vorschub	Feed lable	1		03462160L12

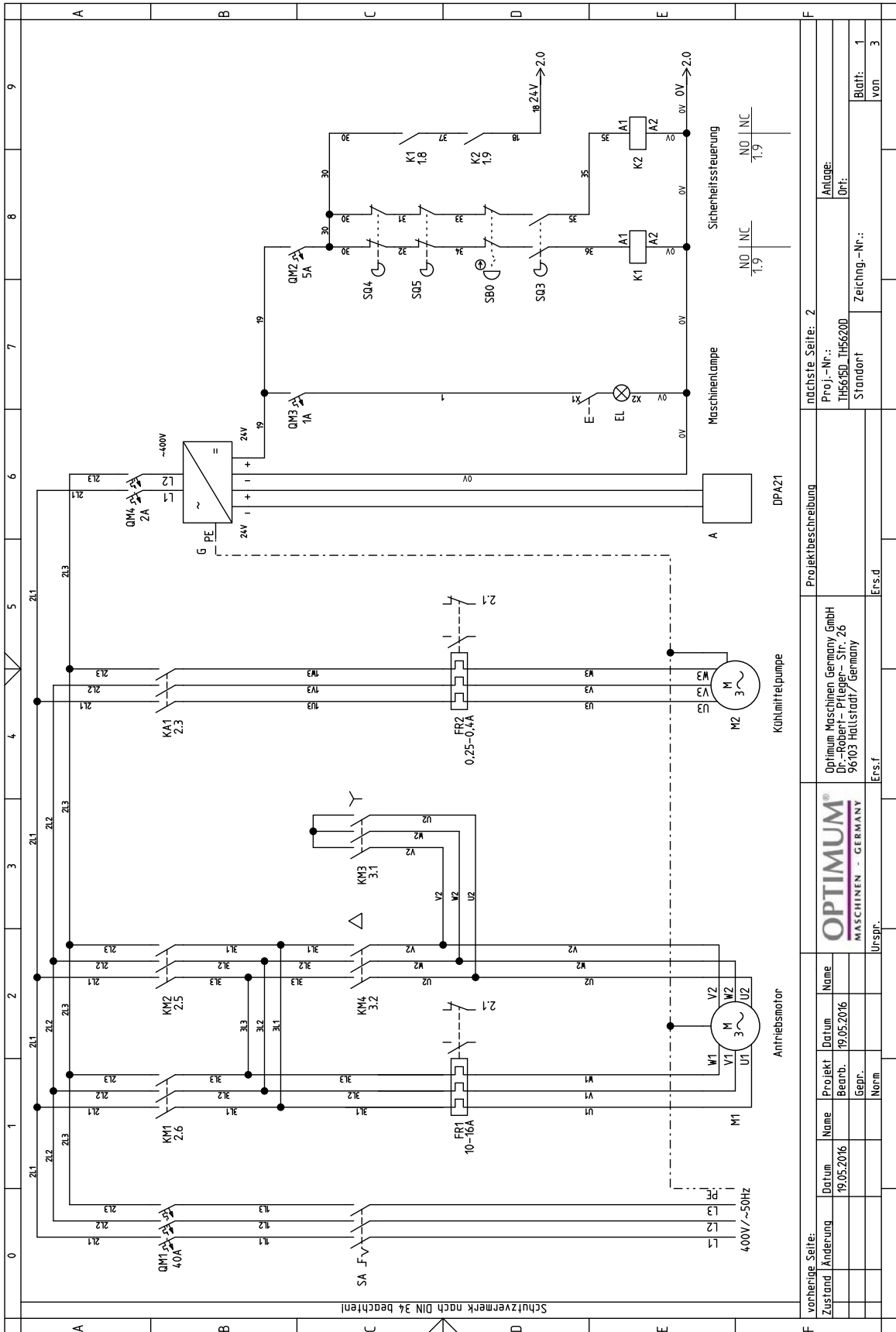
TH5615_TH5620_TH5630_parts.fm



13	Infolabel	Info lable	1		03462160L13
14	Infolabel	Info lable	1		03462160L14
15	Infolabel	Info lable	1		03462160L15
16	Infolabel	Info lable	1		03462160L16
17	Infolabel	Info lable	1		03462160L17
18	Label Drehrichtung	Rotating direction	1		03462160L18

TH5615_TH5620_TH5630_parts.fm

1.37 Schaltplan - Wiring diagram 1 - 3

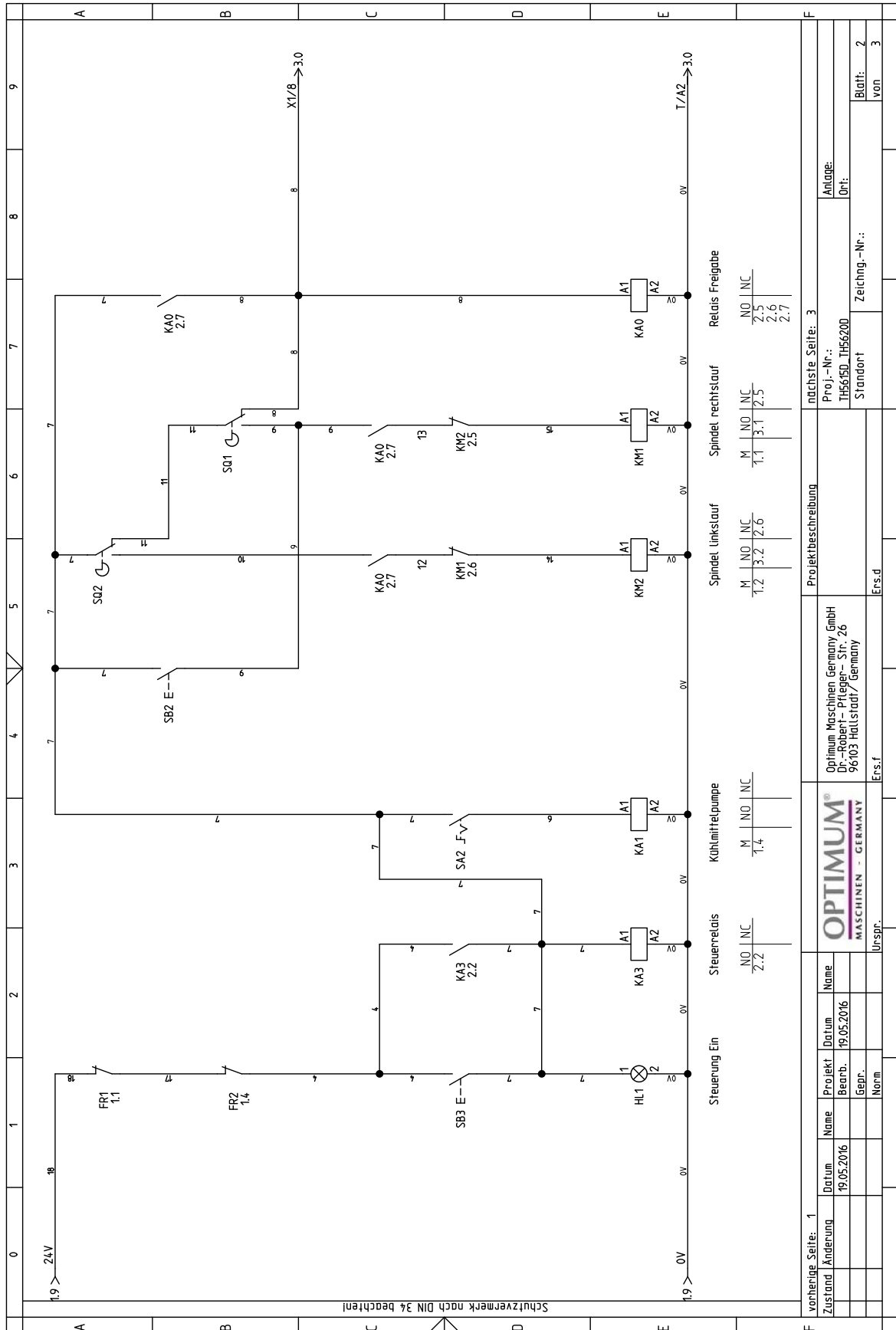


1-33: Schaltplan - Wiring diagram 1 - 3

TH5615_TH5620_TH5630_parts.fm



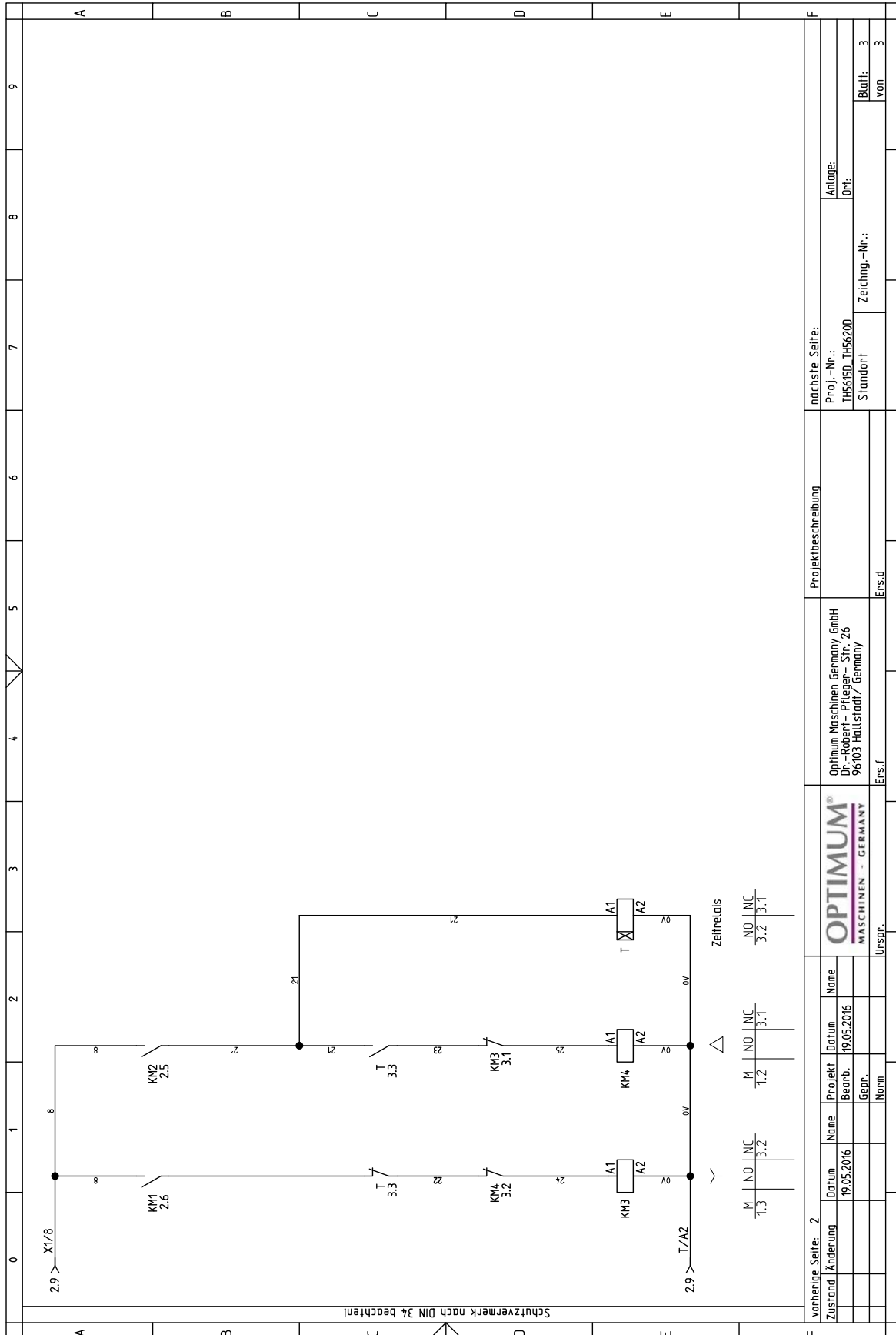
1.38 Schaltplan - Wiring diagram 2 - 3



1-34: Schaltplan - Wiring diagram 2 - 3

TH5615_TH5620_TH5630_parts.fm

1.39 Schaltplan - Wiring diagram 3 - 3



1-35: Schaltplan - Wiring diagram 3 - 3

TH5615_TH5620_TH5630_parts.fm



Ersatzteilliste elektrische Bauteile - Spare parts list electrical components					
Pos.	Bezeichnung	Designation	Menge	Grösse	Artikelnummer
			Qty.	Size	Item no.
A	Digitalpositionsanzeige	Digital indicator	1	DPA 21	03462110A
EL	Maschinenlampe	Machine lamp	1	JC38C-24V/50W	03462110EL
FR1	Motorschutzrelais	Motor protection relay	1	3UA59/ 10-16A	03462110FR1
FR2	Motorschutzrelais	Motor protection relay	1	3UA59/ 0,25-0,4A	03462110FR2
G	Netzteil	Power pack	1	Delta DRP0-24V/120W	03462110G
HL1	Betriebskontrollleuchte	Work light	1	LA 103-M/36-24V	03462110HL1
K1	Steuerrelais	Control relay	1	Schneider RSB1A120BD/ 24VDC	03462110K1
K2	Steuerrelais	Control relay	1	Schneider RSB1A120BD/ 24VDC	03462110K1
KA3	Steuerrelais	Control relay	1	Schneider RSB1A120BD/ 24VDC	03462110K1
KA0	Steuerrelais	Control relay	1	Schneider RXM4AB/24VDC	03462110KA0
KA1	Motorschütz Kühlmittelpumpe	Coolant pump contactor	1	Schneider 3TH4040 24VDC	03462110KA1
KM1	Motorschütz Spindel Rechtslauf	Spindle CW rotation contactor	1	Schneider 3TS33/24VDC	03462110KM1
KM2	Motorschütz Spindel Linkslauf	Spindle ACW rotation contactor	1	Schneider 3TS33/24VDC	03462110KM1
KM3	Motorschütz Sternlauf	Star running contactor	1	Schneider 3TS33/24VDC	03462110KM1
KM4	Motorschütz Dreiecklauf	Triangle running contactor	1	Schneider 3TS33/24VDC	03462110KM1
M1	Antriebsmotor	Drive motor	1	Y132S-4-7,5kW/400V/50Hz	03462110M1
M2	Motor Kühlmittelpumpe	Coolant pump motor	1	AYB-25-125W/400V/50Hz	03462110M2
QM1	Sicherungsautomat	Automatical fuse	1	DZ451-63/3PC40	03462110QM1
QM2	Sicherungsautomat	Automatical fuse	1	DZ451-63/1PC5	03462110QM2
QM3	Sicherungsautomat	Automatical fuse	1	DZ451-63/1PC3	03462110QM3
QM4	Sicherungsautomat	Automatical fuse	1	DZ451-63/2PC1	03462110QM4
SA	Hauptschalter	Main switch	1	LW8GS-25/4	03462110SA
SA2	Schalter Kühlmittelpumpe	Coolant pump switch	1	LA103-10X/213	03462110SA2
SB0	Not-Aus-Schlagschalter	Emergency stop button	1	LA103-01ZS/1	03462110SB0
SB2	Taster Direktlauf	Direct run button	1	LA103-10BN/3	03462110SB2
SB3	Taster Steuerung Ein	Control On button	1	LA103-10BN/2	03462110SB3
SQ1	Endschalter Drehrichtung	Direction of rotation switch	1	LXW5-11G2	03462110SQ1
SQ2	Endschalter Drehrichtung	Direction of rotation switch	1	LXW5-11G2	03462110SQ1
SQ3	Schalter Riemenabdeckung	Belt cover switch	1	QKS8	03462110SQ3
SQ4	Schalter Fussbremse	Spindel bracke switch	1	Kedu QKS7	03462110SQ4
SQ5	Schalter Drehfutterschutz	Lathe chuck switch	1	Kedu QKS7	03462110SQ5
T	Zeitrelais	Time relay	1	ST3PA-24VA/1-10S	03462110T

TH5615_TH5620_TH5630_parts.fm








1.40 Schnellwechsel-Stahlhalter - Quick change tool holder



1-36: Ersatzteilzeichnung - Drawing spare parts

Ersatzteilliste- Spare parts list

Pos.	Bezeichnung	Designation	Menge	Größe	Artikelnummer
			Qty.	Size	
1	Schnellwechsellaufnahme A	Quick- action collet A	1		0338430701
2	Schnellwechsellaufnahme B	Quick- action collet B	1		0338430702
4	Spannschraube	Clamp screw	1		0338430704
5	Schmiernippel	Lubrication cup	1		0338430705
6	Bolzen	Bolt	1		0338430706
7	Feder	Spring	1		0338430707
8	Nutenstein	Slot nut	3		0338430708
9	Zahnkranz	Crown gear	1		0338430709
10	Anzeigeskala	Indicator scale	1		0338430710
11	Buchse	Bushing	1		0338430711
12	Ring	Ring	1		0338430712
13	Zeiger	Indicator	1		0338430713
14	Stahlhalter Vierkantmeißel, Typ D	Holder square tool, Typ D	1		3384308
15	Klemmschraube	Locking screw	3	M14x40	0338430715
16	Oberteil Höhenverstellung	Top adjustment of height	1		0338430716
17	Schraube	Screw	2		0338430717
18	Höhenverstellungsschraube	Screw adjustment of height	1		0338430718
19	Kontermutter	Counter nut	1		0338430719
20	Hebel	Lever	1		0338430720
21	Kugelknopf	Ball knob	1		0338430721
22	Schlüssel	Key	1		0338430722
	Stahlhalter Rundmeißel, Typ H	Holder round tool, Typ H	1		3384326

Schmierstoffe Lubricant Lubrifiant	Viskosität Viscosity Viscosité ISO VG DIN 51519 mm ² /s (cSt)	Kennzeichnung nach DIN 51502							
Getriebeöl Gear oil Huile de réducteur	VG 680	CLP 680	Aral Degol BG 680	BP Energol GR-XP 680	SPARTAN EP 680	Klüberoil GEM 1-680	Mobilgear 636	Shell Omala 680	Meropa 680
	VG 460	CLP 460	Aral Degol BG 460	BP Energol GR-XP 460	SPARTAN EP 460	Klüberoil GEM 1-460	Mobilgear 634	Shell Omala 460	Meropa 460
	VG 320	CLP 320	Aral Degol BG 320	BP Energol GR-XP 320	SPARTAN EP 320	Klüberoil GEM 1-320	Mobilgear 632	Shell Omala 320	Meropa 320
	VG 220	CLP 220	Aral Degol BG 220	BP Energol GR-XP 220	SPARTAN EP 220	Klüberoil GEM 1-220	Mobilgear 630	Shell Omala 220	Meropa 220
	VG 150	CLP 150	Aral Degol BG 150	BP Energol GR-XP 150	SPARTAN EP 150	Klüberoil GEM 1-150	Mobilgear 629	Shell Omala 150	Meropa 150
	VG 100	CLP 100	Aral Degol BG 100	BP Energol GR-XP 100	SPARTAN EP 100	Klüberoil GEM 1-100	Mobilgear 627	Shell Omala 100	Meropa 100
	VG 68	CLP 68	Aral Degol BG 68	BP Energol GR-XP 68	SPARTAN EP 68	Klüberoil GEM 1-68	Mobilgear 626	Shell Omala 68	Meropa 68
	VG 46	CLP 46	Aral Degol BG 46	BP Bartran 46	NUTO H 46 (HLP 46)	Klüberoil GEM 1-46	Mobil DTE 25	Shell Tellus S 46	Anubia EP 46
	VG 32	CLP 32	Aral Degol BG 32	BP Bartran 32	NUTO H 32 (HLP 32)	Klübersynth GEM 4- 32 N	Mobil DTE 24	Shell Tellus S 32	Anubia EP 32
Hydrauliköl Hydraulic oil Huile hydraulique	VG 32	CLP 32	Aral Vitam GF 32	BP Energol HLP HM 32	NUTO H 32 (HLP 32)	LAMORA HLP 32	Mobil Nuto HLP 32	Shell Tellus S2 M 32	Rando HD HLP 32
	VG 46	CLP 46	Aral Vitam GF 46	BP Energol HLP HM 46	NUTO H 46 (HLP 46)	LAMORA HLP 46	Mobil Nuto HLP 46	Shell Tellus S2 M 46	Rando HD HLP 46
Getriebefett Gear grease Graisse de réducteur		G 00 H-20	Aral FDP 00 (Na-verseift) Aralub MFL 00 (Li-verseift)	BP Energol PR-EP 00	FIBRAX EP 370 (Na-verseift)	MICRO-LUBE GB 00	Mobilux EP 004	Shell Alvania GL 00 (Li-verseift)	Marfak 00

Spezialfette, wasserabweisend Special greases, water resistant Graisses spéciales, déperlant			Aral Aralub	Energrease PR 9143		ALTEMP Q NB 50 Klüberpaste ME 31-52	Mobilux EP 0 Mobil Greaserex 47		
Wälzlagerfett Bearing grease Graisse de roulement		K 3 K-20 (Li-verseift)	Aralub HL 3	BP Energrease LS 3	BEACON 3	CENTO- PLEX 3	Mobilux 3	Shell Alvania R 3 Alvania G 3	Multifak Premium 3
Öle für Gleitbahnen Oils for slideways Huiles pour glissières	VG 68	CGLP 68	Aral Deganit BWX 68	BP Maccurat D68	ESSO Febis K68	LAMORA D 68	Mobil Vactra Oil No.2	Shell Tonna S2 M 68	Way lubricant X 68
Öle für Hochfrequenz- spindeln Oils for Built-in spindles Huiles pour broches à haute vitesse	VG 68		Deol BG 68	Emergol HLP-D68	Spartan EP 68		Drucköl KLP 68-C	Shell Omala 68	
Fett für Zentralschmierung (Fließfett) Grease for central lubrica- tion Graisse pour lubrification centrale	NLGI Klasse 000 NLGI class 000		ARALUB BAB 000	Grease EP 000	Shell Gadus S4 V45AC	CENTO- PLEX GLP 500	Mobilux EP 023		Multifak 264 EP 000
Fett für Hochfrequenz- spindeln Grease for Built-in spindles Graisse pour broches à haute vitesse	<p>METAFLUX-Fett-Paste (Grease paste) Nr. 70-8508 METAFLUX-Moly-Spray Nr. 70-82 Techno Service GmbH ; Detmolder Strasse 515 ; D-33605 Bielefeld ; (++49) 0521- 924440 ; www.metaflux-ts.de</p>								
Kühlschmiermittel Cooling lubricants Lubrifiants de refroidis- sement	Schneidöl Aquacut C1, 10 L Gebinde, Artikel Nr. 3530030 EG Sicherheitsdatenblatt http://www.optimum-daten.de/ data-sheets/Optimum- Aquacut_C1-EC- datasheet_3530030_DE.pdf		Aral Emusol	BP Sevora	Esso Kutwell		Mobilcut	Shell Adrana	Chevron Soluble Oil B